



COMO 4

Bedienungsanleitung
Instructions for use

#ThinkBaby

IMPORTANTE LER COM ATENÇÃO E GUARDAR PARA EVENTUAIS CONSULTAS

- Este carrinho é destinado para crianças a partir de seis meses e com peso até 15kg
- Utilize o cesto para crianças com idade inferior a seis meses
- O cesto de objetos deste carrinho suporta até 5kg
- O freio de estacionamento deve ser acionado durante o carregamento e o descarregamento de crianças

ATENÇÃO:

- Nunca deixar a criança sozinha, sem a supervisão de um adulto
- Assegurar-se de que todos os dispositivos de travamento estejam acionados antes do uso
- Assegurar-se de que a criança seja mantida distante enquanto efetua a abertura e fechamento do produto
- Nunca deixar as crianças brincarem com o produto
- Sempre utilizar a tira entrepernas em combinação com o cinto abdominal
- Utilizar sempre o cinto de segurança

- Verificar se os dispositivos de fixação do cesto para bebês e/ou da unidade de assento e/ou dispositivo de retenção para criança (DRC) estão corretamente encaixados antes de uso
- Este produto não pode ser utilizado para correr ou patinar
- Não utilizar colchão adicional
- Não pendurar pesos na alça e/ou no encosto do carrinho
- Este carrinho deve ser utilizado somente para o número de crianças para o qual foi projetado
- Não podem ser utilizados acessórios e/ou peças de reposição não aprovadas pelo fabricante
- O carrinho não substitui o berço ou camas para um sono prolongado

INDICAÇÕES DE CONSERVAÇÃO E DE UTILIZAÇÃO

- Os materiais usados para fabricar nossos produtos estão em conformidade com o requisito AZO, EN1103, EN71-3, com resistência à luz solar. No entanto, recomendamos que não exponha o produto por períodos prolongados de forma intensiva ao sol.

Nenhuma reclamação poderá ser feita referente ao desgaste ou desbotamento das cores quando expostas à luz solar forte.

- O tecido do produto é lavável. Aconselhamos que a lavagem seja feita à mão ou em máquina, sempre com água fria e detergente neutro.

- Uma proteção absoluta contra a chuva para os nossos modelos, apenas é alcançada através do uso de uma capa para a chuva da ABC-Design, disponível no comércio.

- O cuidado regular e a manutenção tem um papel importante a desempenhar mantendo a segurança e o valor do seu produto.

- Influências ambientais, como sal estridente ou chuva ácida e a exposição à maresia, poderá gerar o início de corrosão, assim como má armazenagem do produto.

- As peças móveis e mecânicas como rodas, travão ou ajuste da pega devem ser limpas e/ou lubrificadas em intervalos regulares. Para a limpeza utilize meios auxiliares suaves como esponjas, escovas macias e água morna. Utilize exclusivamente óleos isentos de silicone como lubrificante.

- Recomendamos uma limpeza regular de todas as peças pintadas. Em casos individuais graves, limpar de imediato a sujidade da superfície pintada.

- De tempos em tempos verifique as peças soltas e fechos e, se necessário, aperte-as.

- Em geral os revestimentos removíveis podem ser limpos. Para isso tenha em atenção as indicações de lavagem no seu produto.

- É importante higienizar as rodas e a estrutura ao utilizar o produto em locais com presença de areia, terra e afins, para garantir a conservação e evitar danos nas peças.

INDICAÇÕES PARA CASOS DE RECLAMAÇÃO

- Em caso de danos ou reclamação, contate o importador do produto.
- Os pedidos de garantia apenas podem ser validados mediante apresentação do comprovativo de compra.
- Atenção as instruções de uso, nenhuma reclamação poderá ser feita por desgaste natural ou por danos causados por uso indevido do produto ou por exceder a carga permitida.
- Nenhuma reclamação pode ser feita por danos causados por uso impróprio.
- Nenhuma reclamação pode ser feita por danos causados por montagem ou operação de formas incorretas.
- Nenhuma reclamação pode ser feita por danos causados por modificações no produto.
- Áreas de ferrugem podem aparecer por falta de manutenção ou cuidados inadequados e não constituem uma falha do produto.
- As marcas de arranhões são sinais normais de desgaste e não constituem uma falha no produto.
- É provável que apareça mofo em tecidos que não foram devidamente secos e não pode ser atribuído a deficiências em condições de produção.
- O produto pode desbotar se exposto à luz solar, transpiração e detergentes, ou se sujeitos a abrasão ou lavagem excessiva, portanto, o desbotamento não pode ser atribuído a uma falha no produto.
- As rodas gastas são sinais de desgaste naturais e não constituem qualquer motivo para reclamação.
- Para limpeza da estrutura utilizar apenas pano úmido com água. Importante: a estrutura deve ser devidamente seca após a limpeza. O uso de produtos químicos/abrasivos pode comprometer a conservação do material e isso não constitui qualquer motivo para reclamação.
- Todos os produtos possuem peças móveis e articuláveis, portanto, é normal que a estrutura ou as peças que se acoplam a ela apresentem um leve movimento durante o uso ou quando chacoalhadas e isso não constitui uma falha do produto.
- O produto deve ser conferido assim que adquirido, para constatar se todas as peças e componentes se encontram na embalagem. Em caso de ausência de peças, contatar a loja revendedora onde o item foi adquirido para notificar. Reclamações de ausência de peças, após 30 dias corridos da data de emissão da nota fiscal, não serão aceitas.
- Se o produto apresentar defeito em uma parte específica, o atendimento em garantia será realizado sobre esta peça apenas. Demais partes do produto não serão reparadas ou substituídas, se não forem constatados defeitos de fabricação. Lembrando que a garantia não abrange danos ocasionados pelo uso ou desgaste natural, como: desbotamentos, ferrugem, riscos e afins.
- Em caso de defeito de fabricação que haja necessidade de troca do produto, a garantia da ABC Design abrangerá a substituição apenas pelo mesmo modelo adquirido. Caso o modelo em questão esteja indisponível na importadora ou não seja mais comercializado no Brasil, será oferecido pelo fornecedor modelo similar disponível com variação de valor de até 10% do item adquirido, para mais ou para menos. Caso o consumidor solicite a troca por um produto de valor superior a margem de 10% (sendo a Nota Fiscal o valor de referência para o cálculo) a mesma poderá ser efetuada e a diferença será cobrada.

INDICAÇÕES IMPORTANTES RELATIVAS AO MOISES (CARRY COT OU CESTO PARA BEBÊ)

- Utilize exclusivamente as peças acessórias autorizadas do seu fabricante.
- Mantenha este produto afastado do fogo e outras fontes de calor.
- Utilize exclusivamente o colchão incluído no volume de fornecimento e não coloque qualquer colchão adicional na alcofa.
- Verifique regularmente as alças de transporte e o fundo quanto a danos.
- Alcofa: quanto a danos - Este produto é adequado a uma criança que ainda não possui autonomia para se sentar, se virar e se apoiar sobre as mãos e joelhos para se levantar. Peso máximo da criança: 9 kg.
- Tenha em atenção que a cabeça da criança esteja sempre posicionada a uma altura superior à do resto do corpo.



ABC Design
Hazel

Maxi-Cosi
Citi, Cabrio Fix, Pebble, Pebble Plus

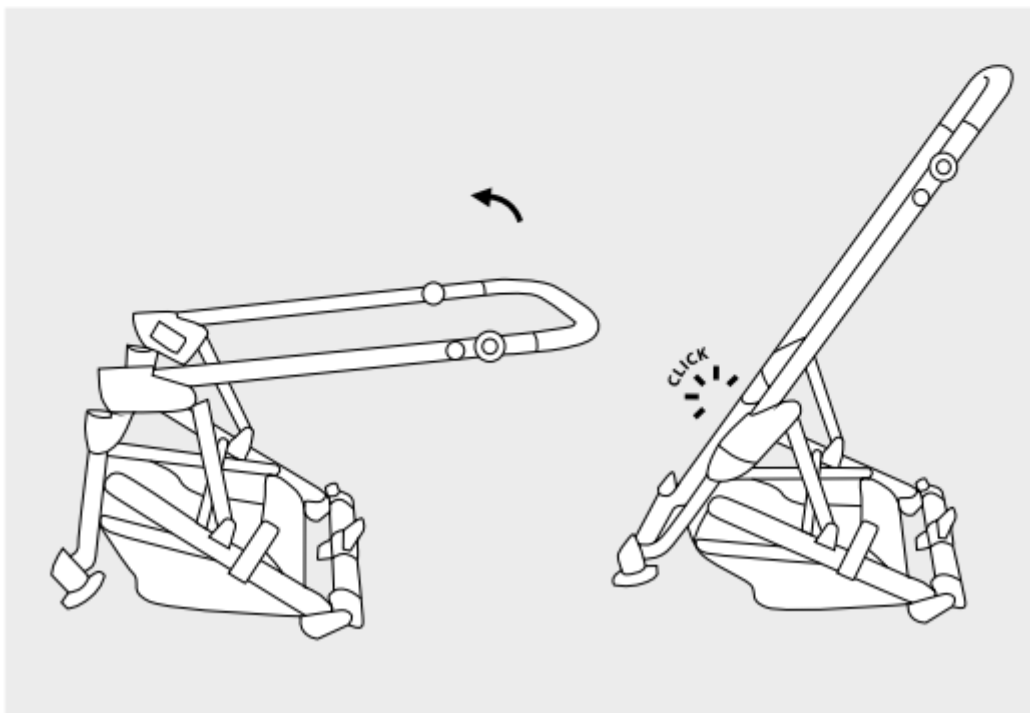
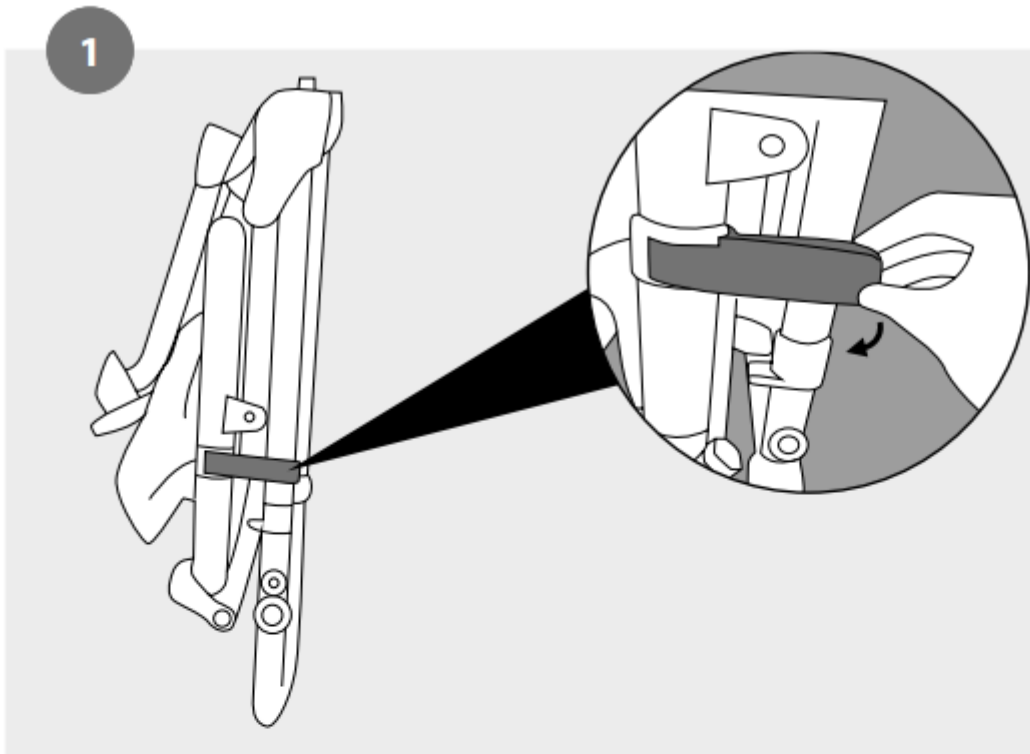
CYBEX
Aton, Aton 5, Aton M, Aton Q, Aton Q Plus, Aton Q i-size,
Cloud Q, Cloud Q Plus

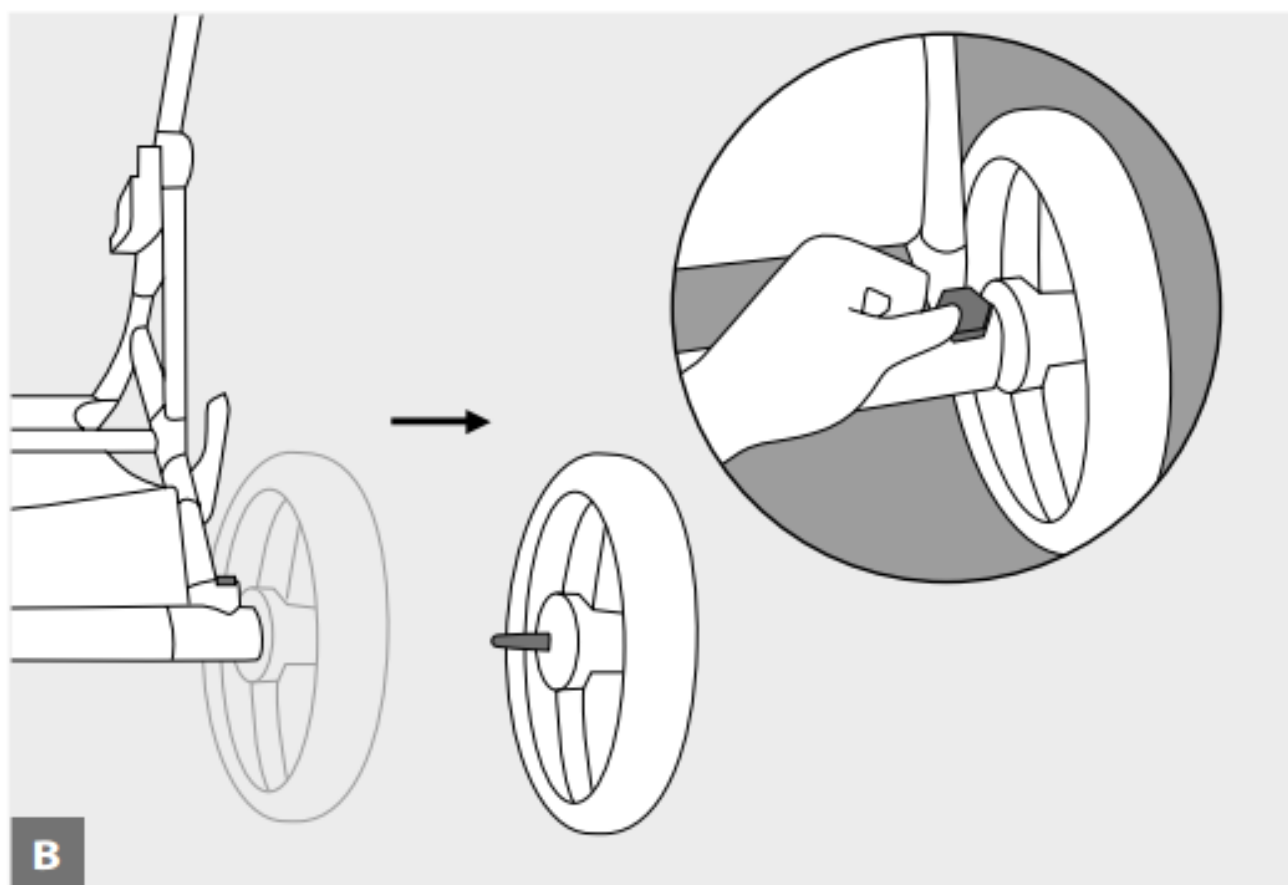
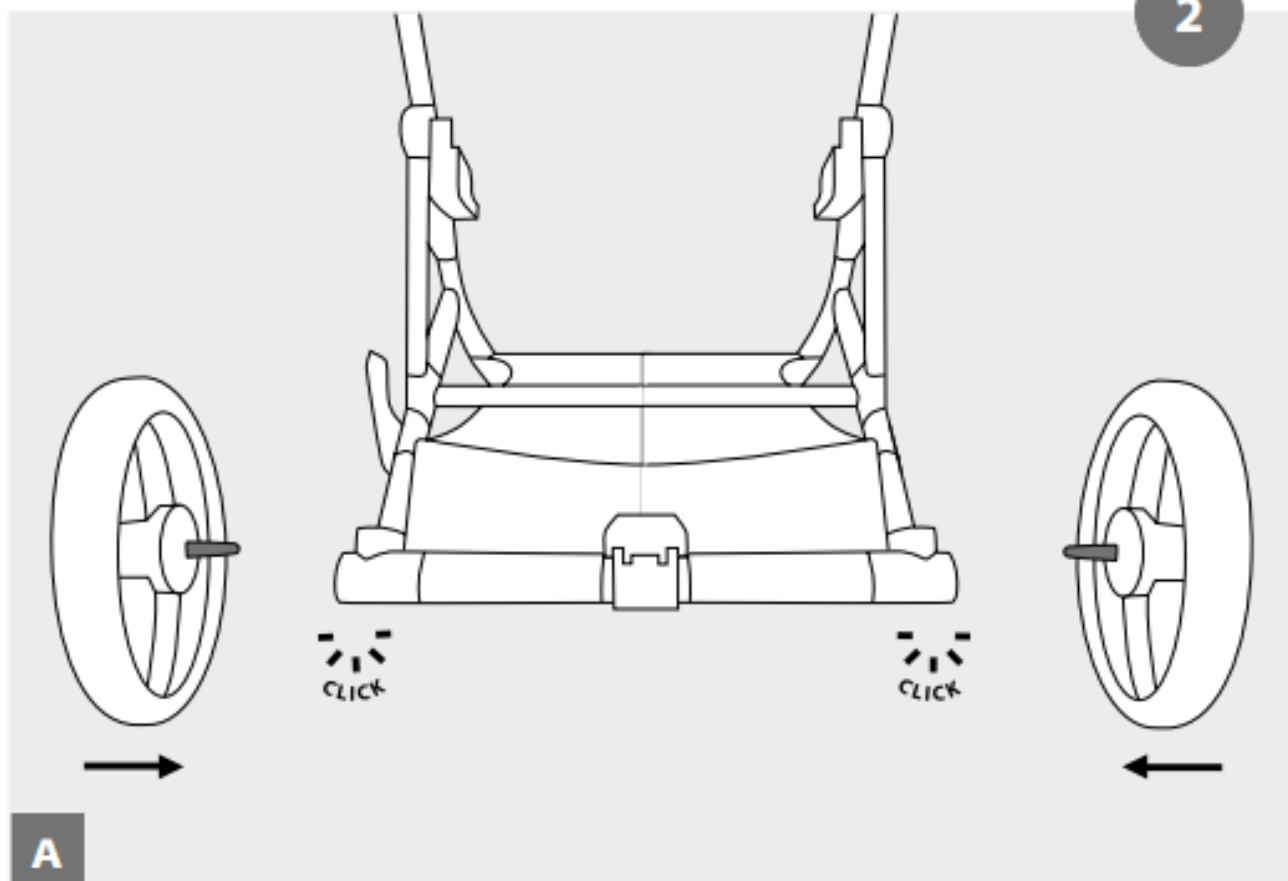
Kiddy
Evo Lunafix, Evolution Pro, Evolution Pro 2

Produto compatível com:

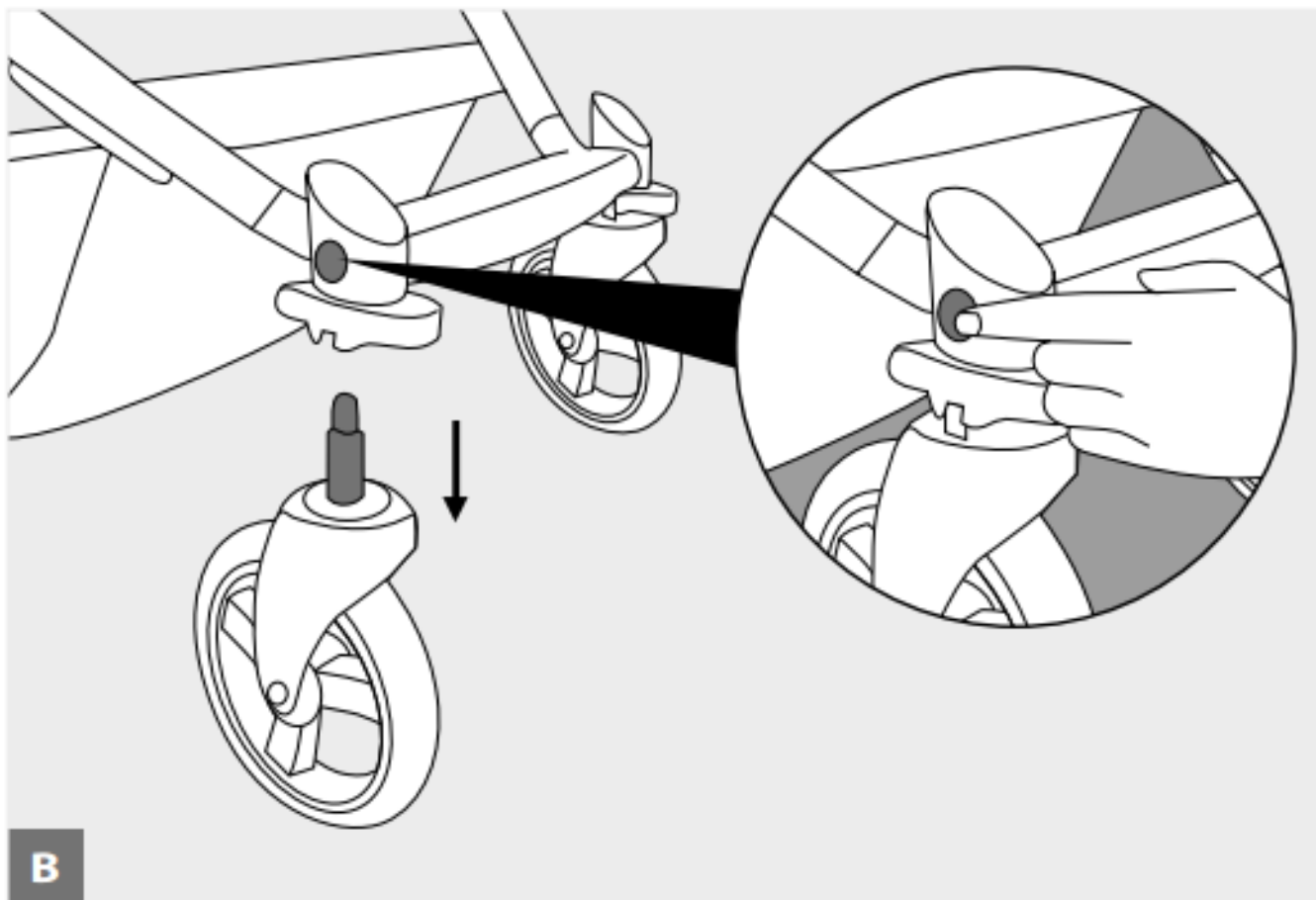
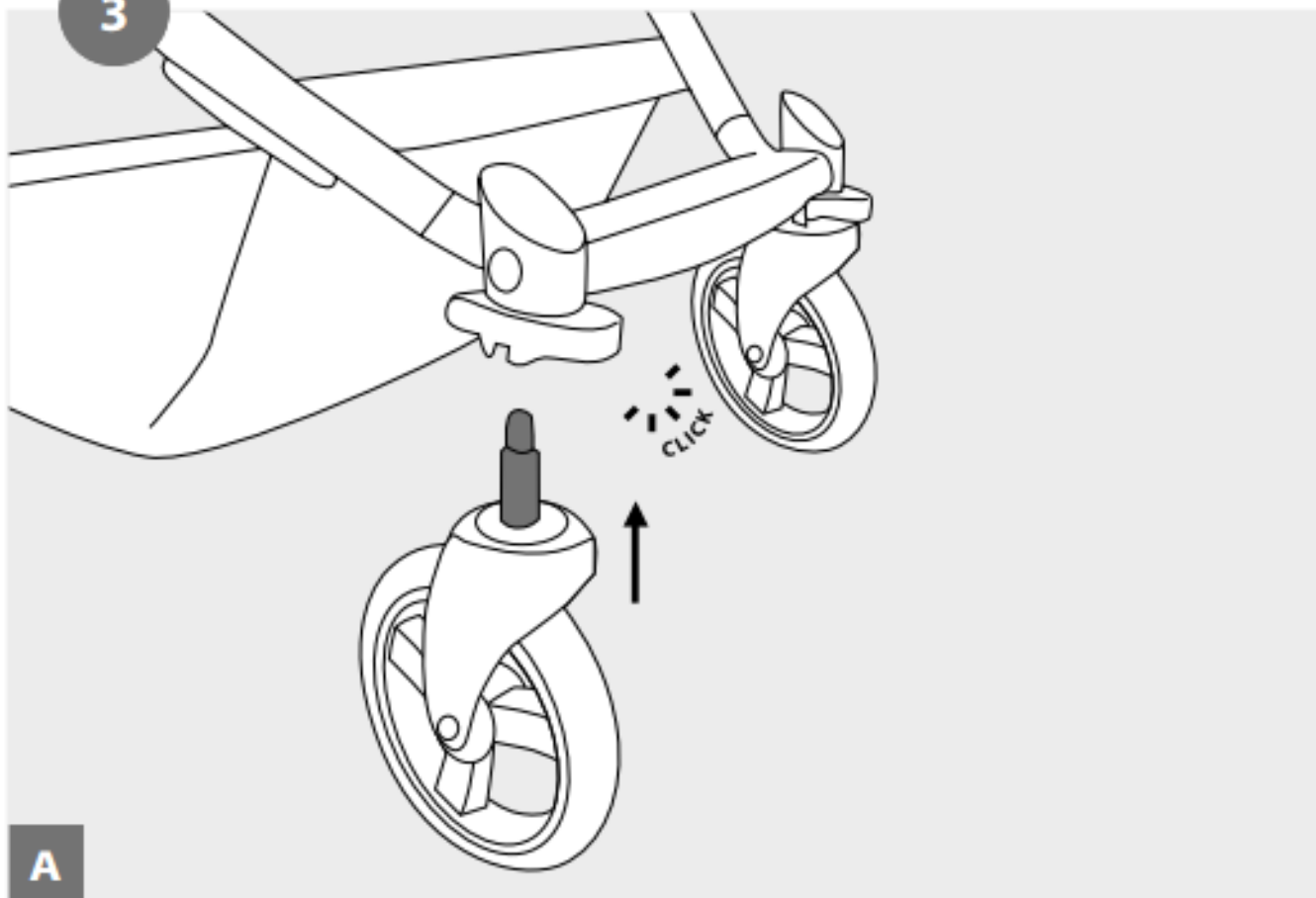
Bebê conforto Risus, Bebê conforto Tulip e Moisés Carry Cot ABC Design.

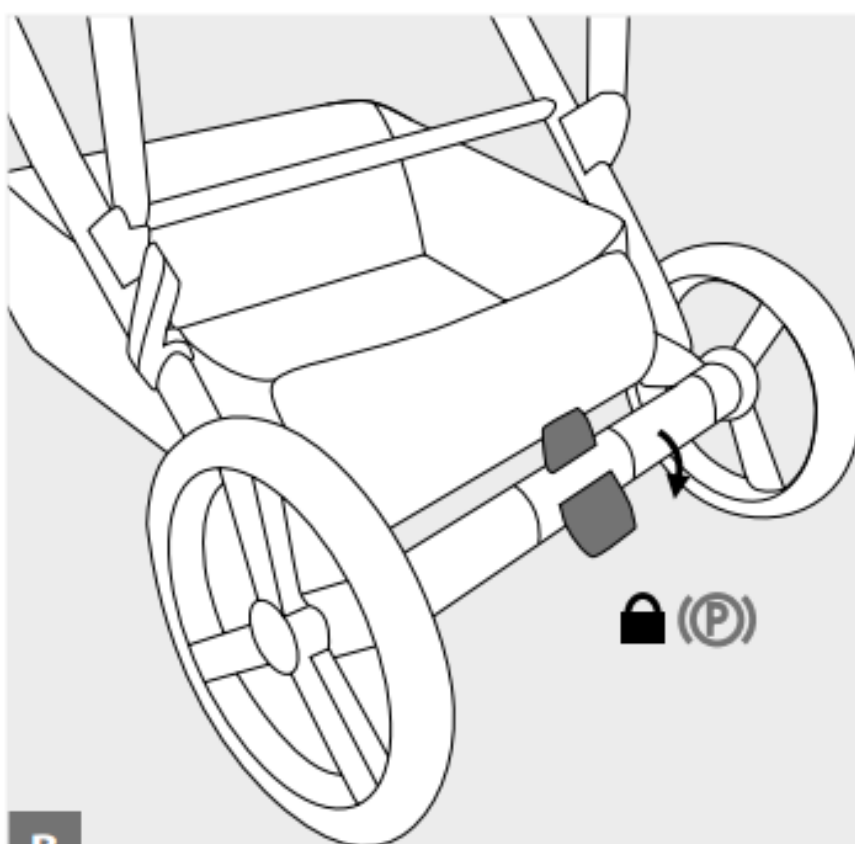
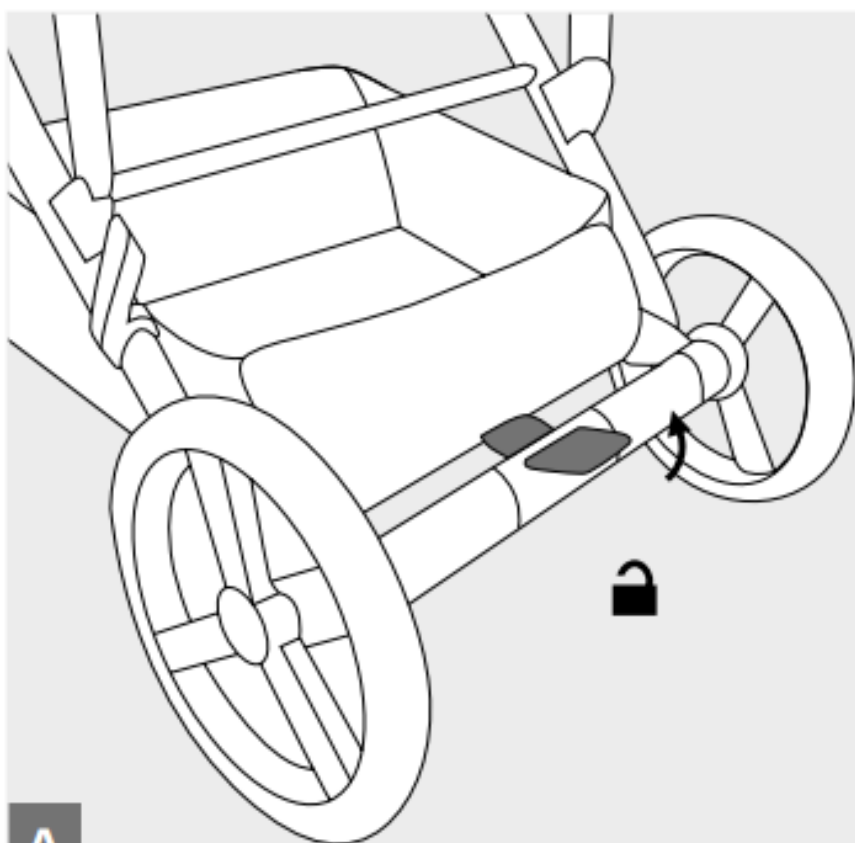
Para acoplá-los é necessário o uso de adaptadores específicos.

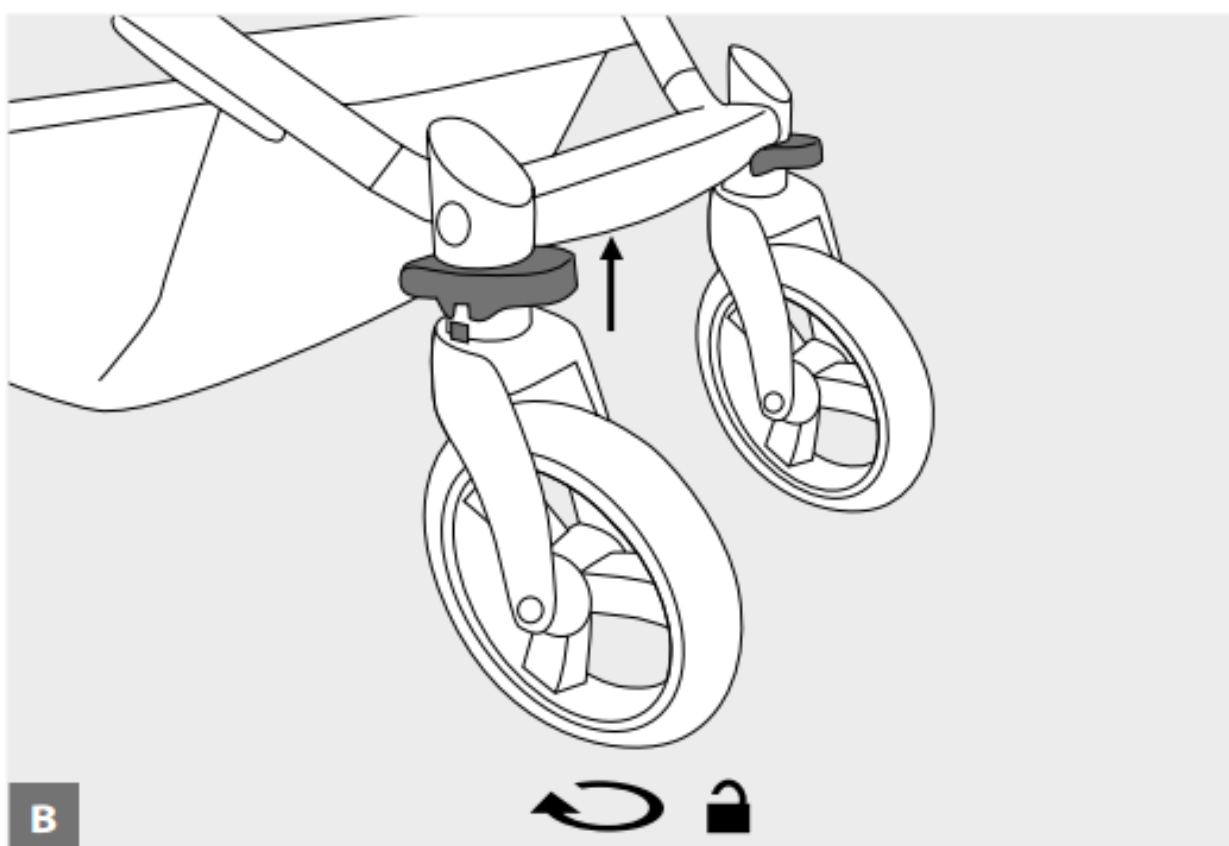
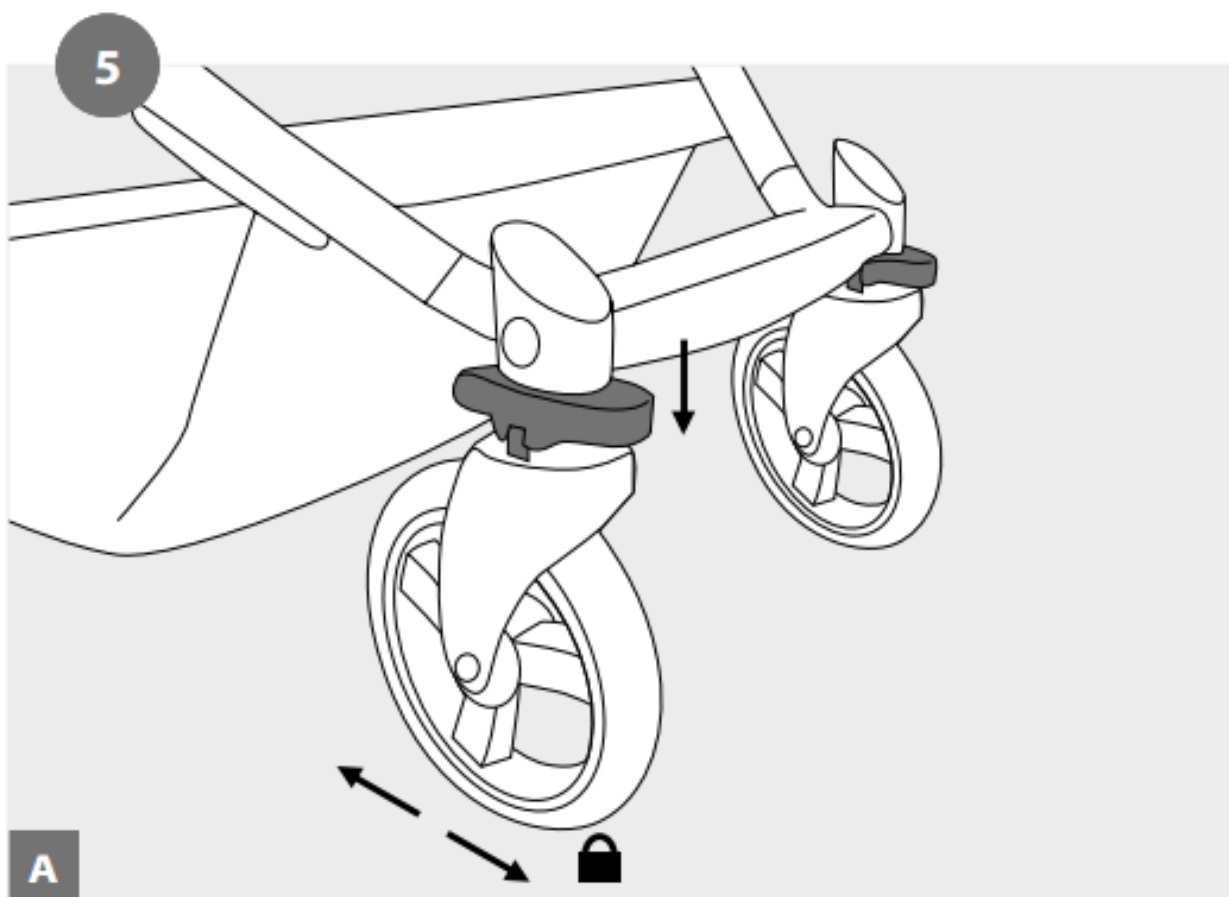




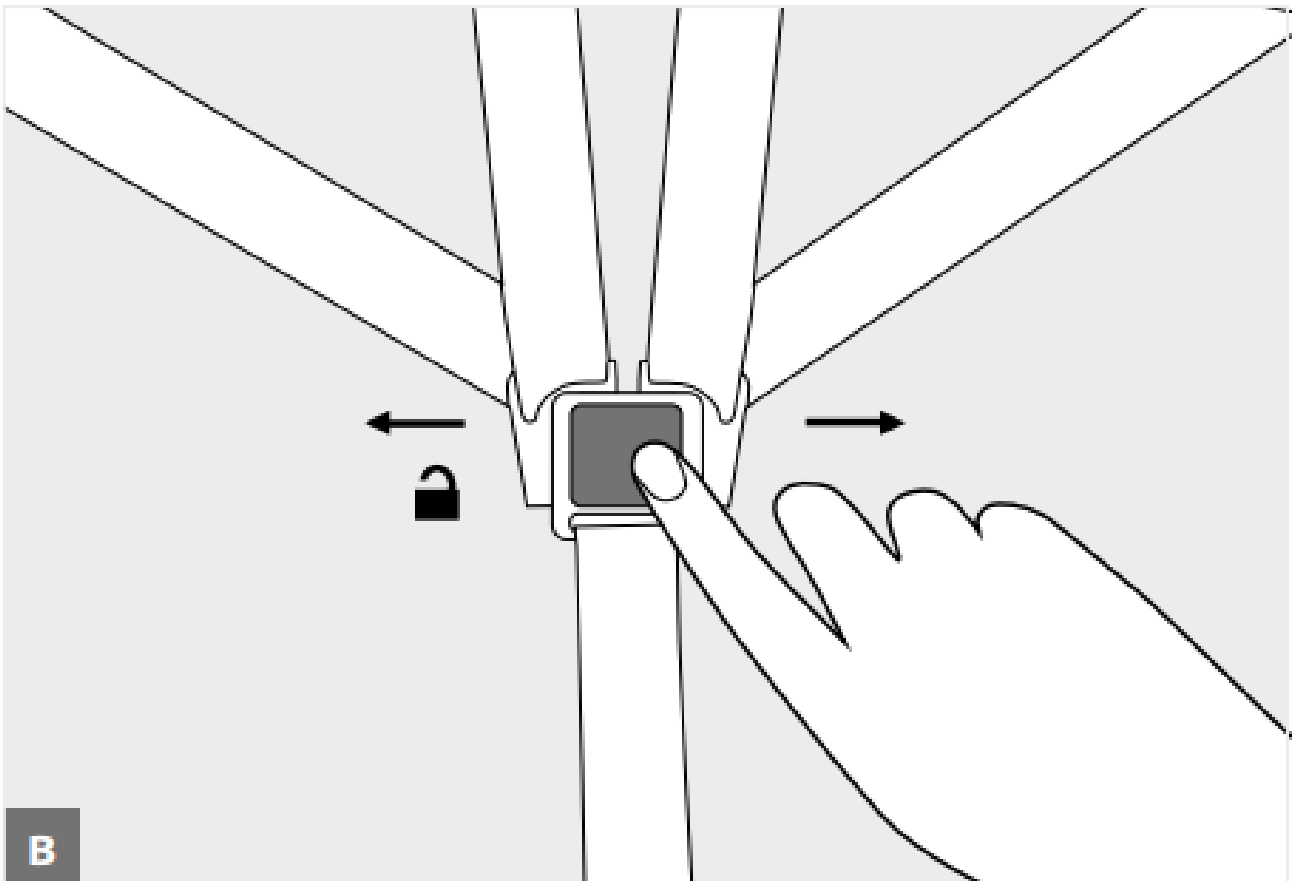
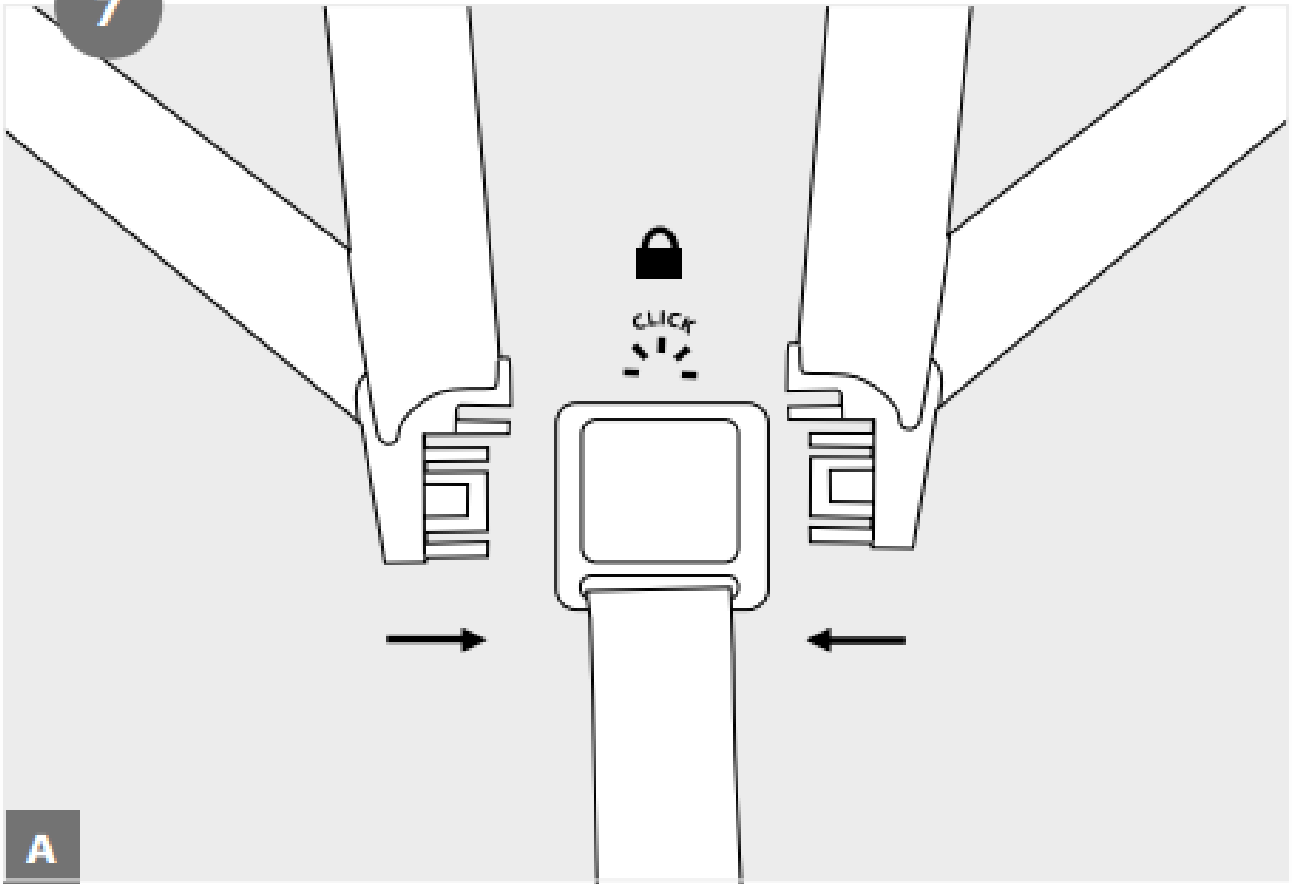
3

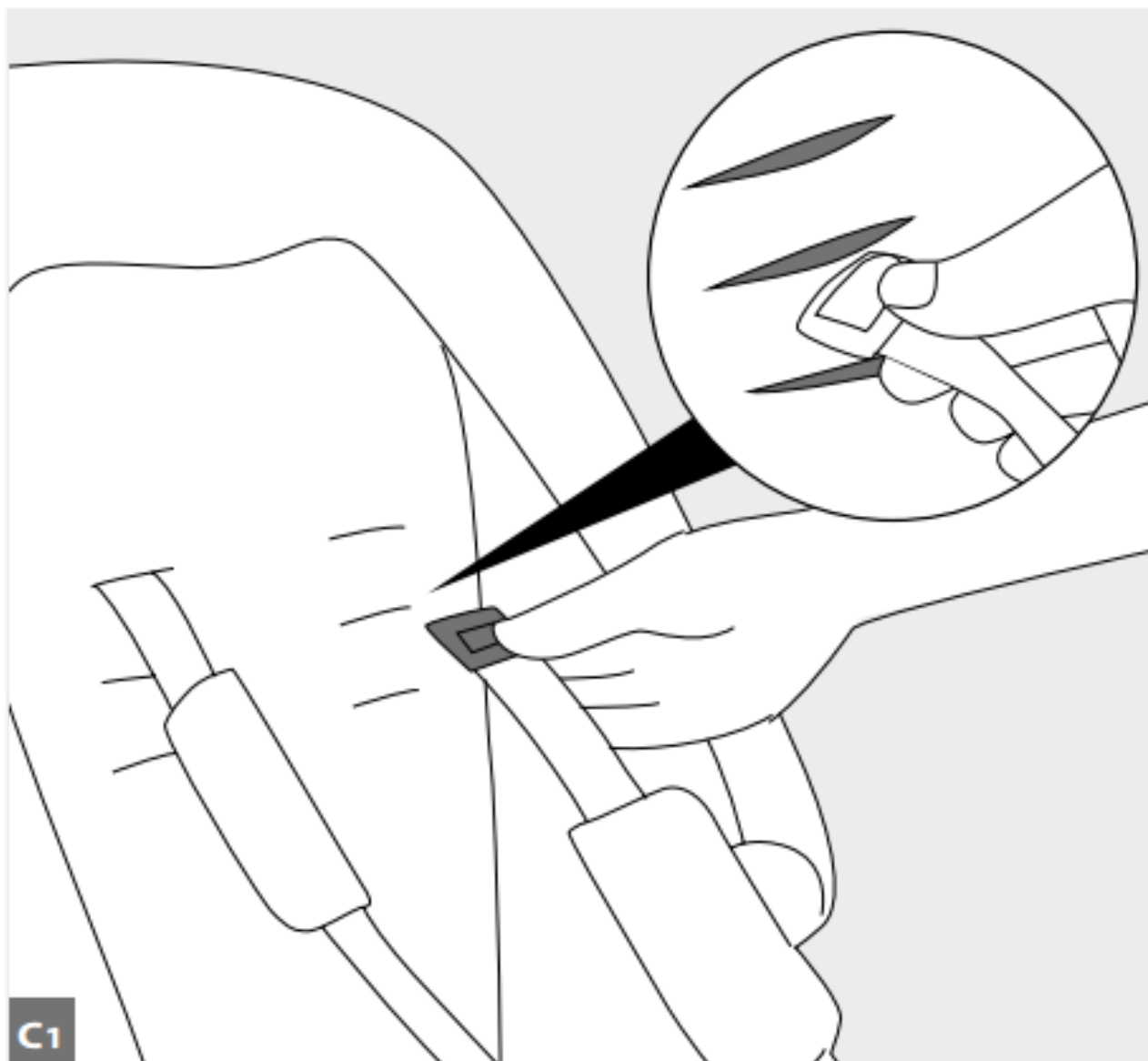




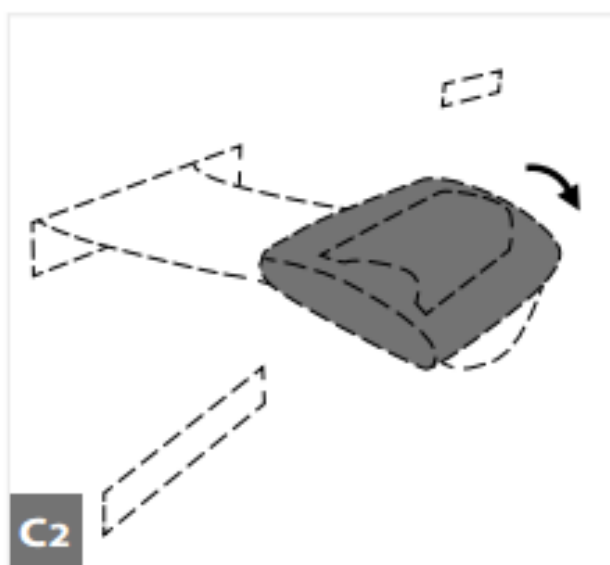


7

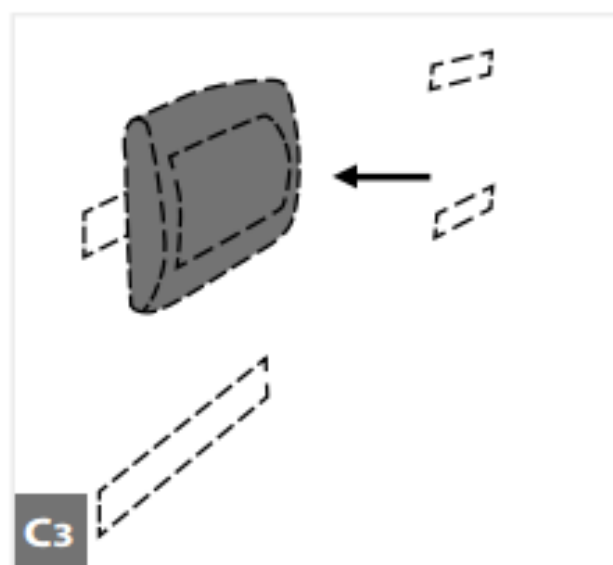




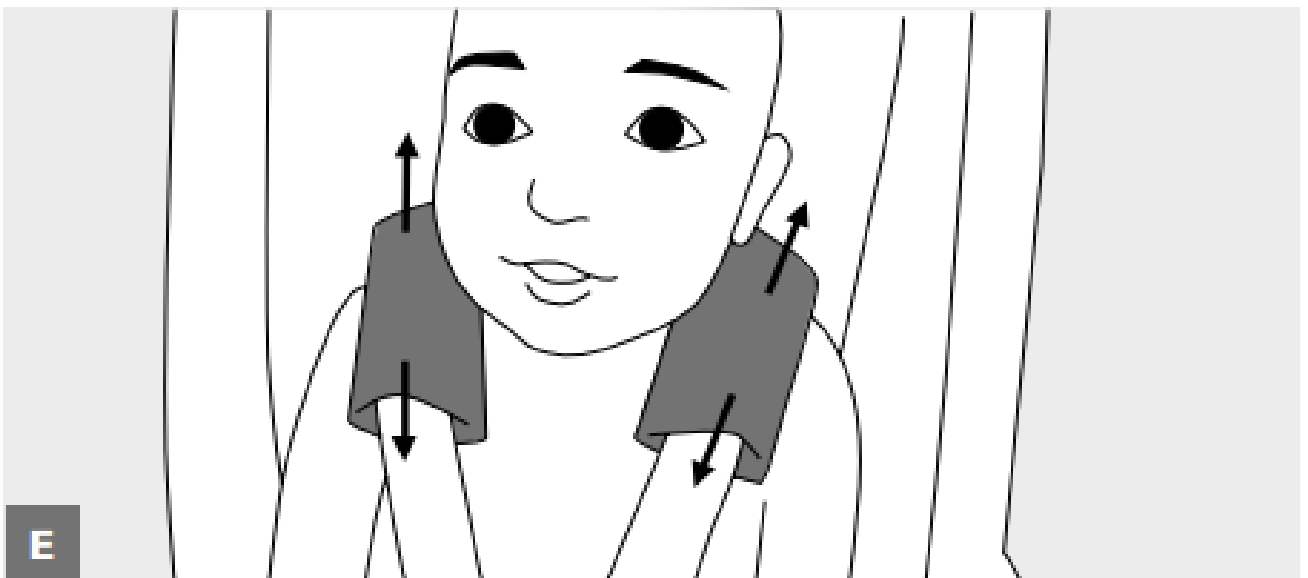
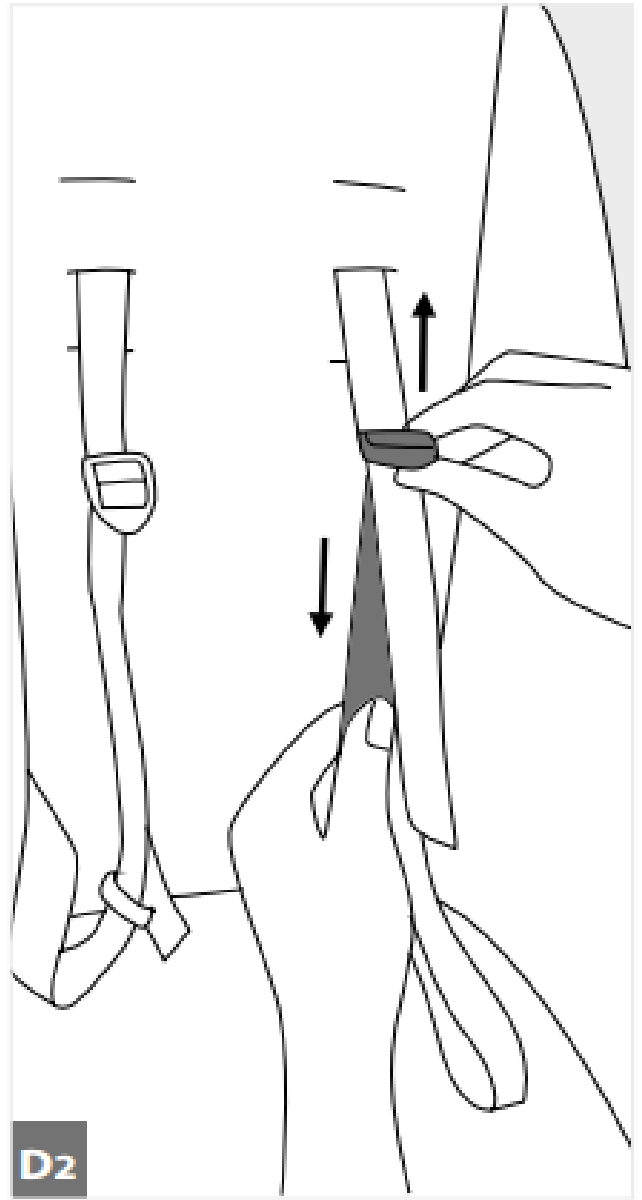
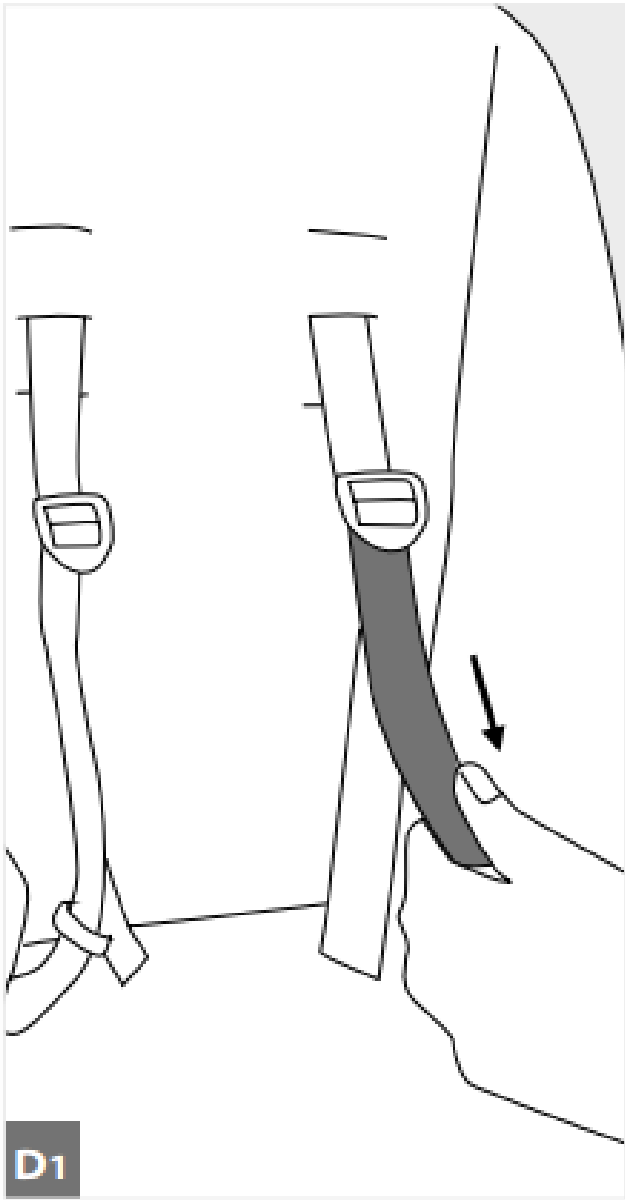
C1

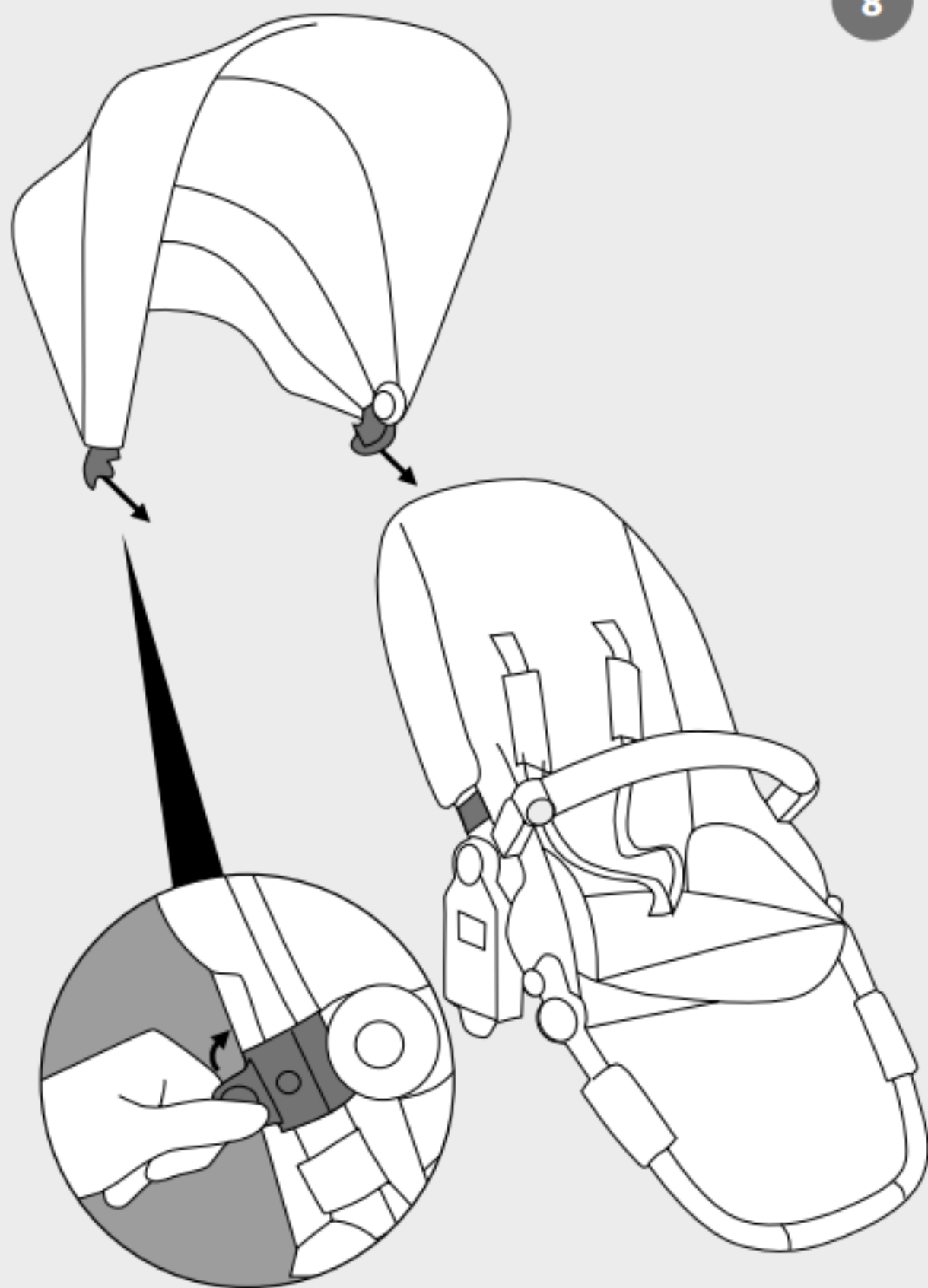


C2

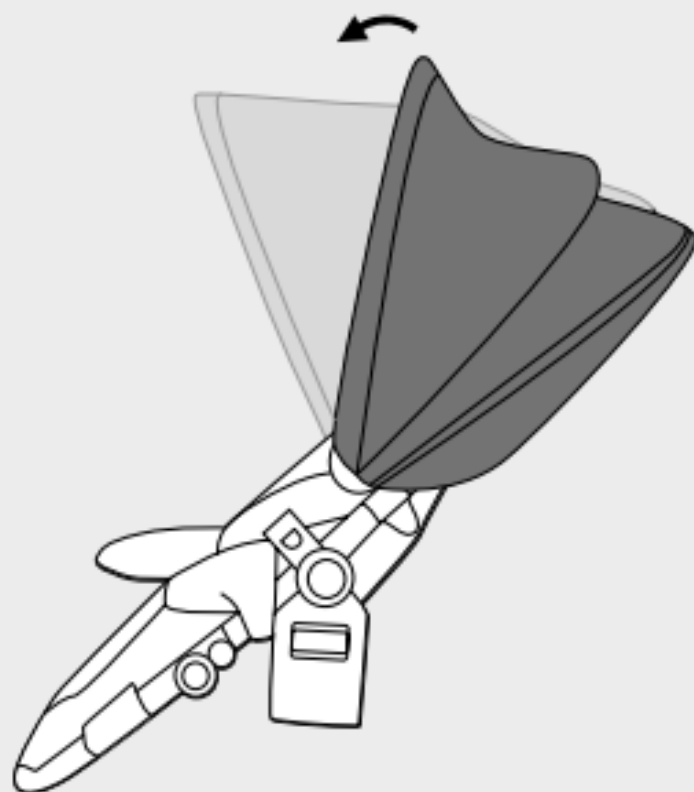


C3

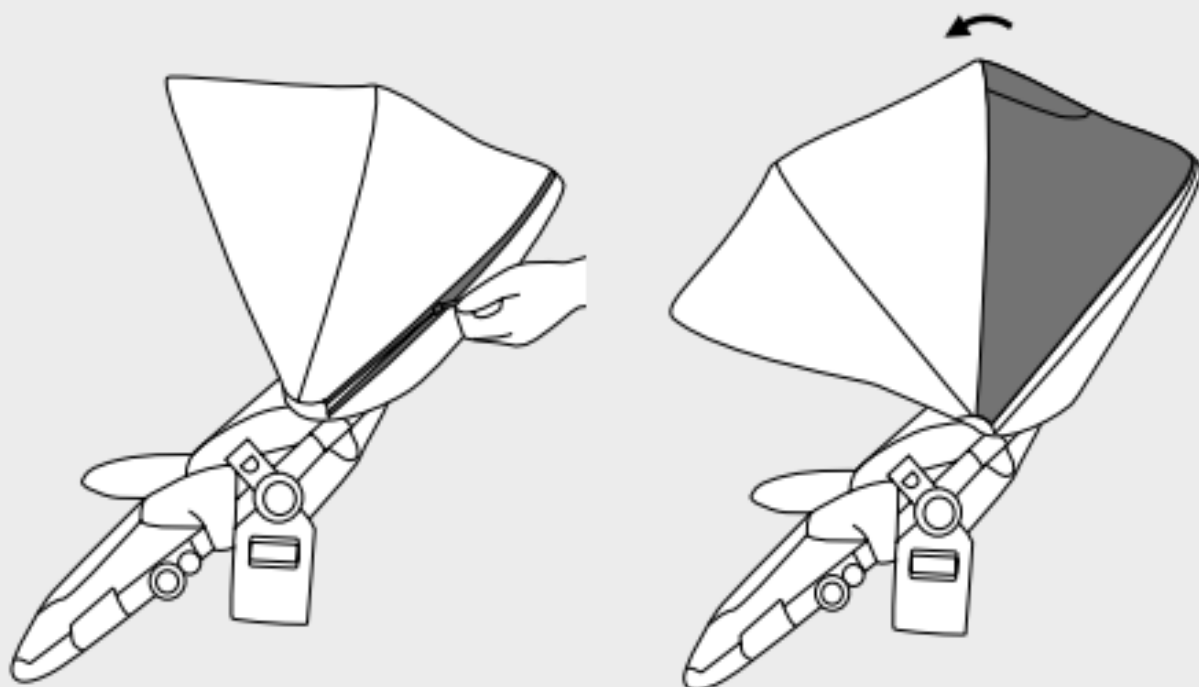




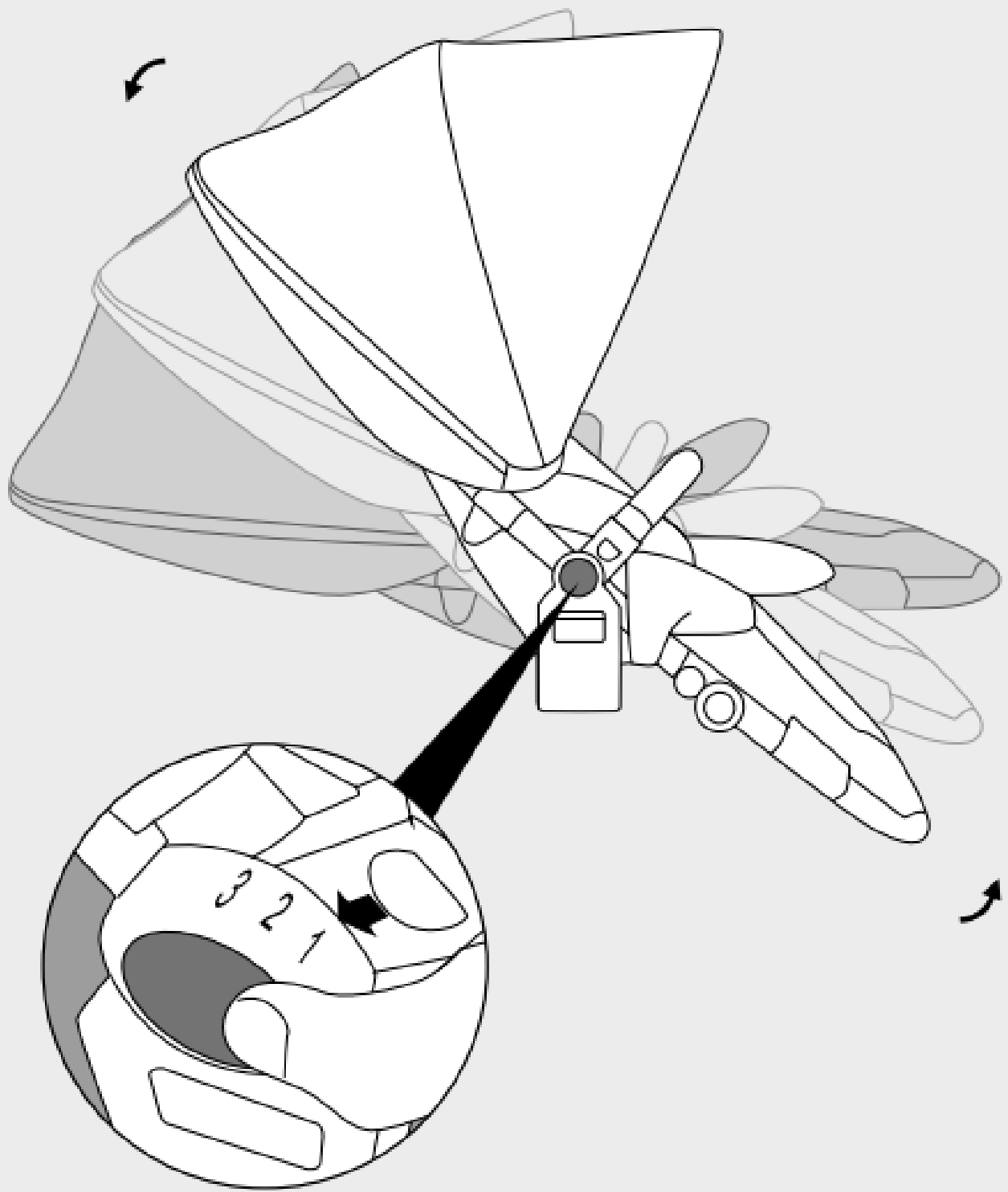
9

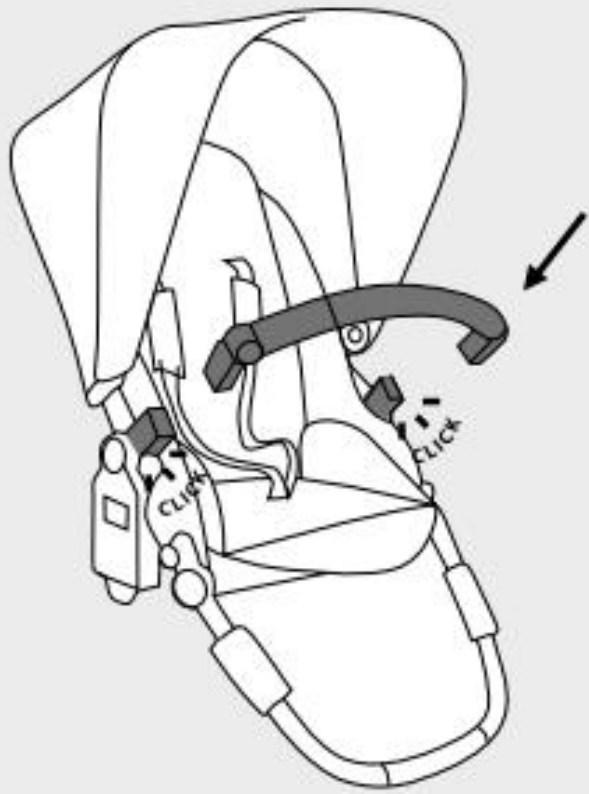


B1

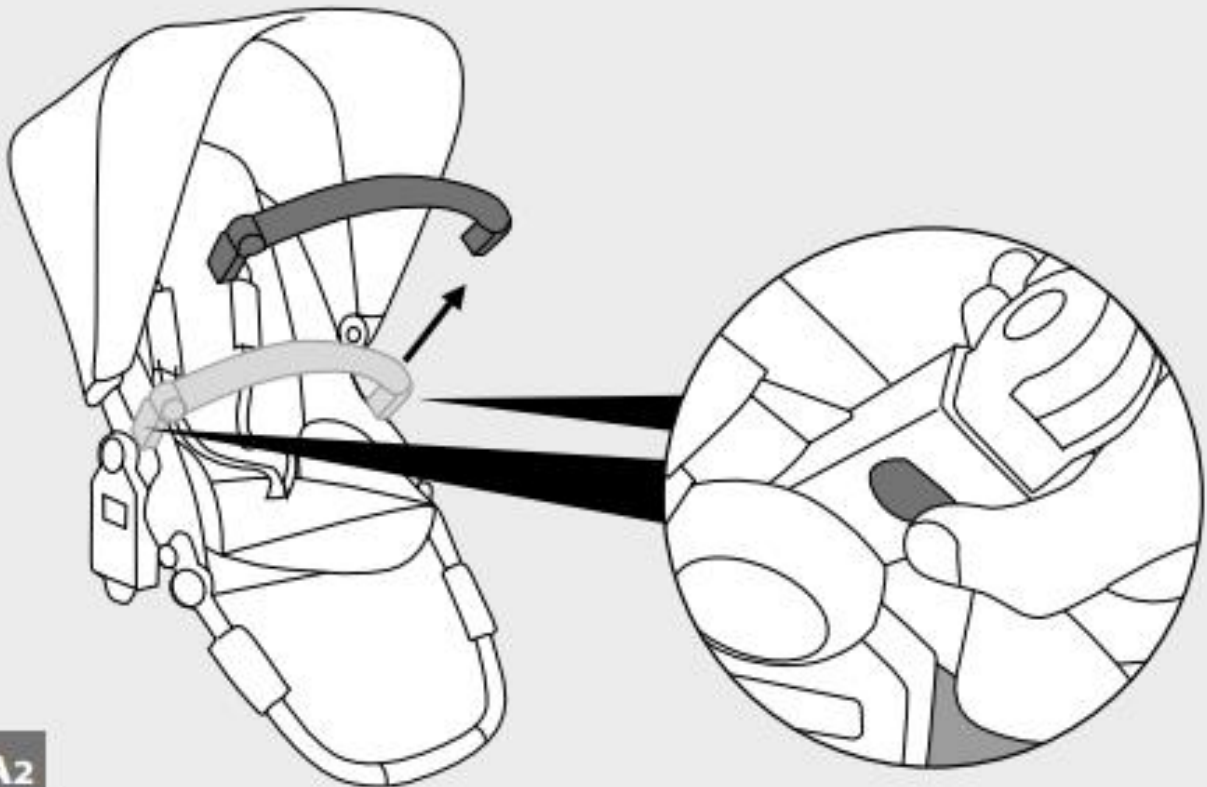


B2

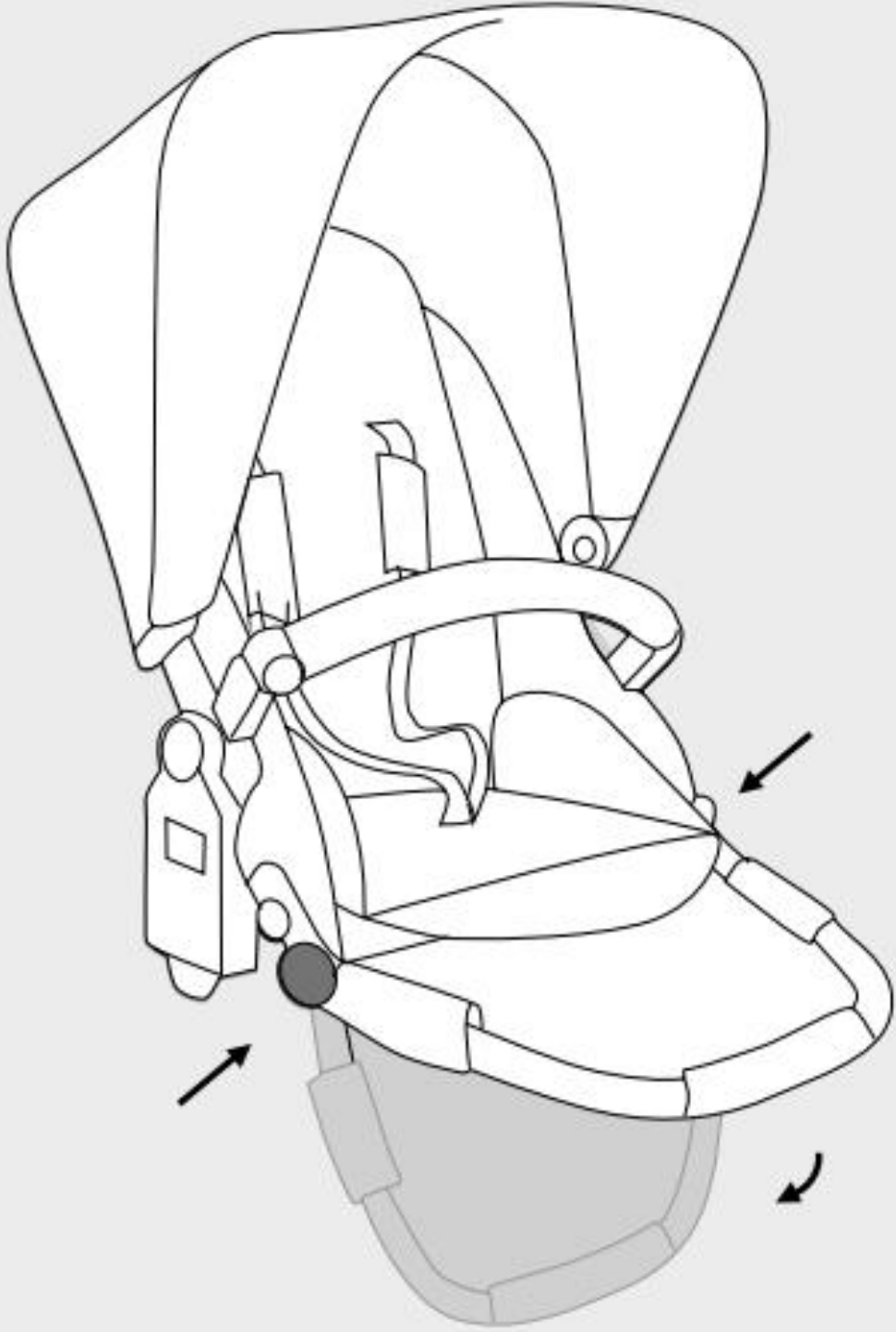


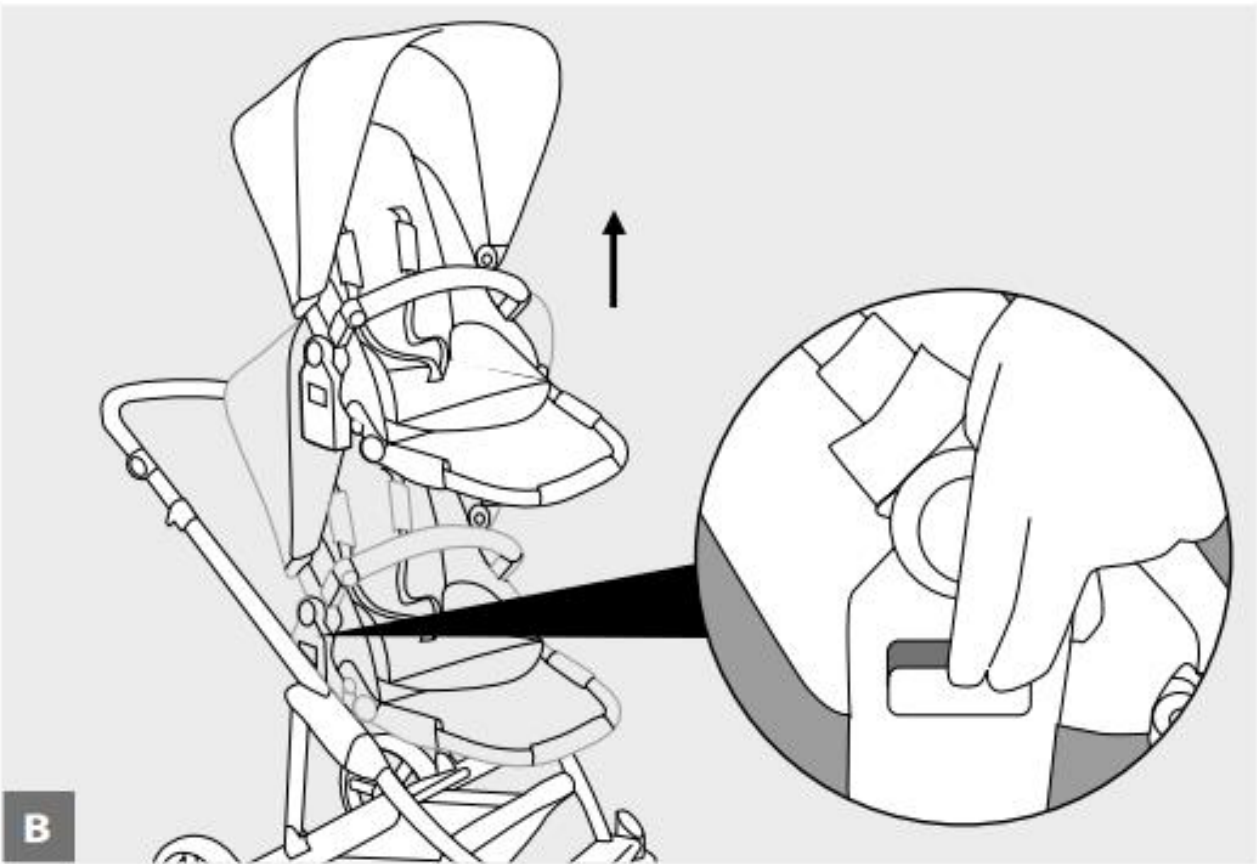
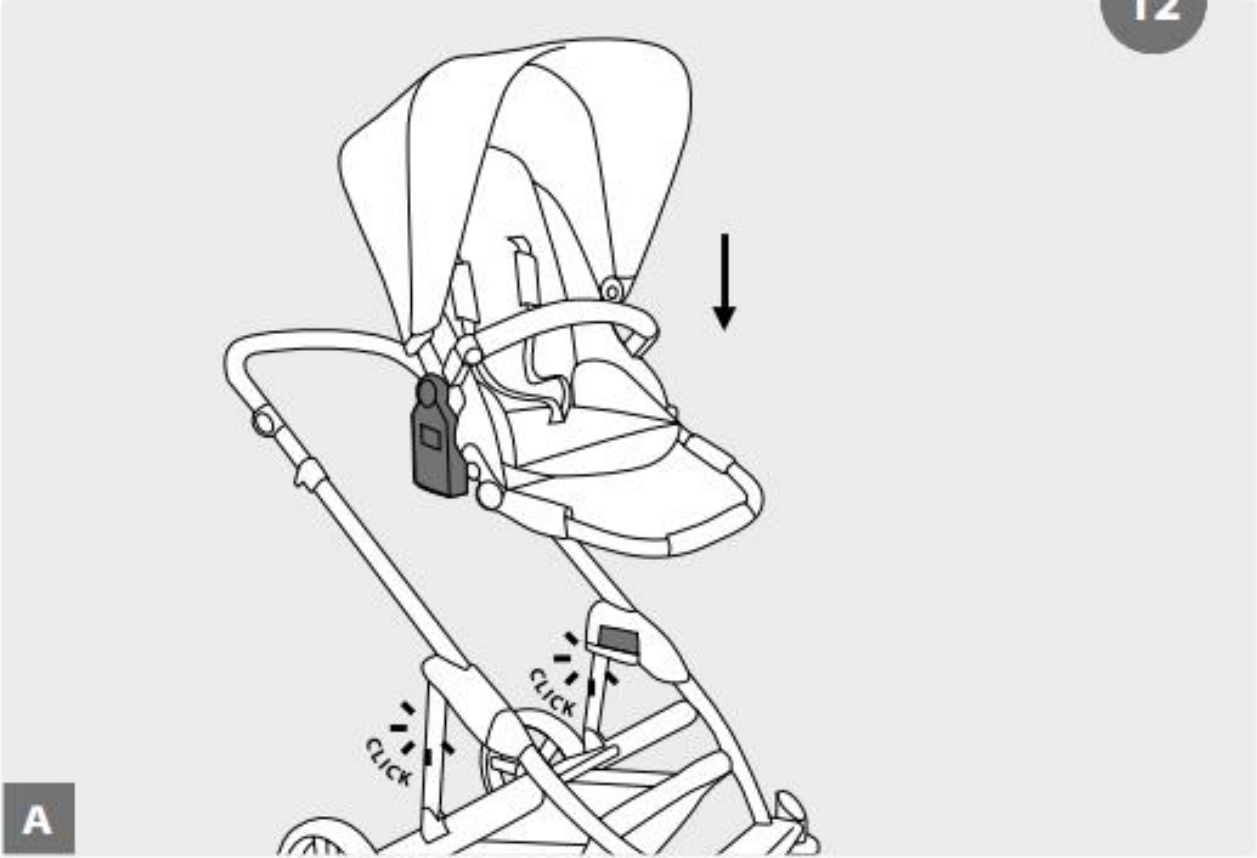


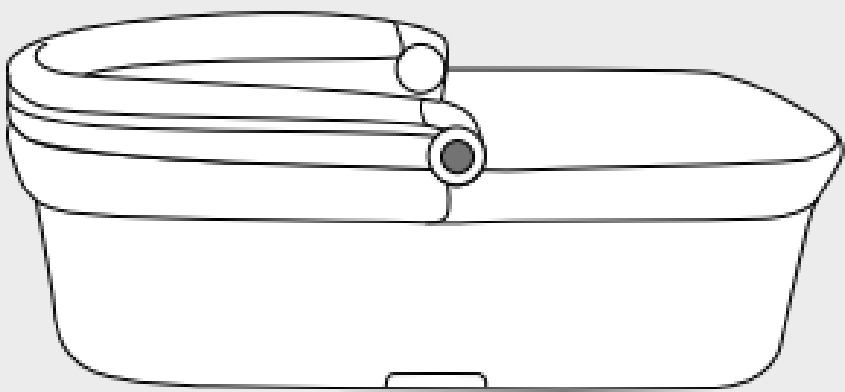
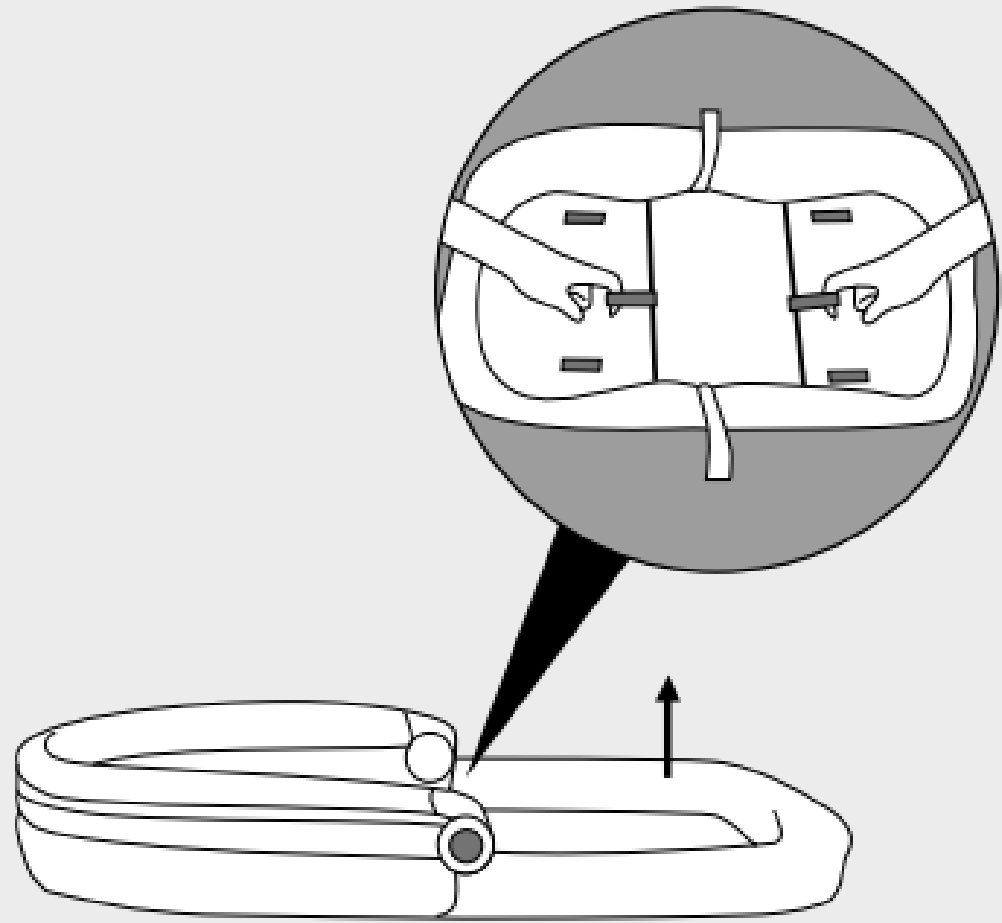
A1

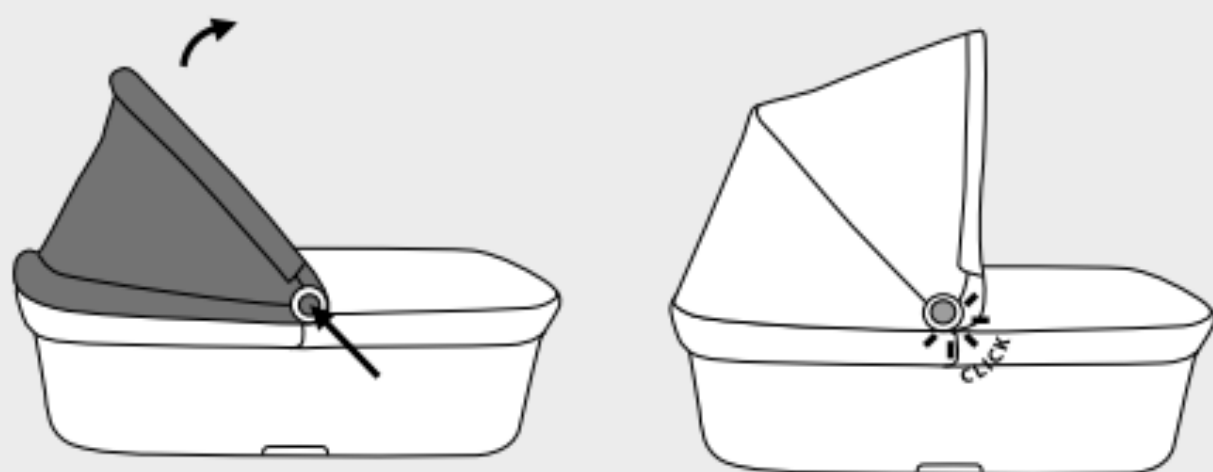


A2

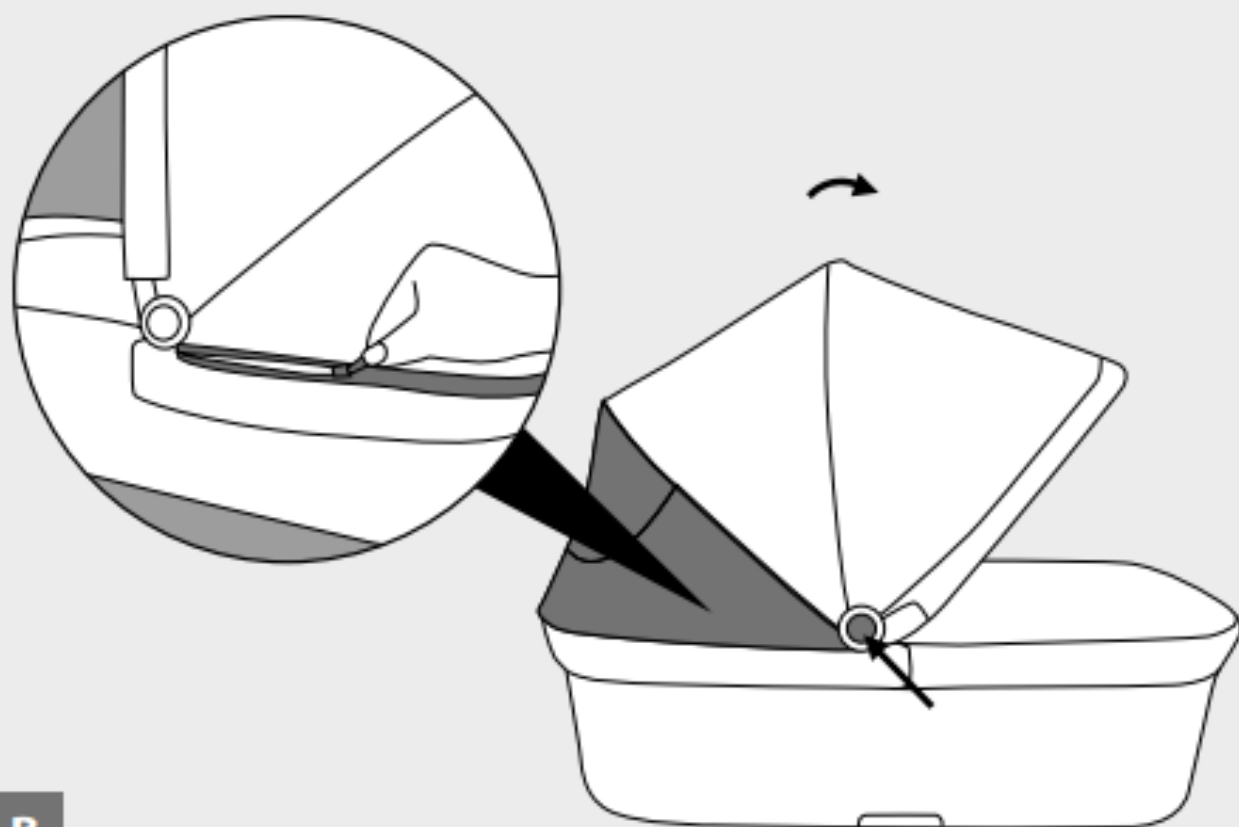




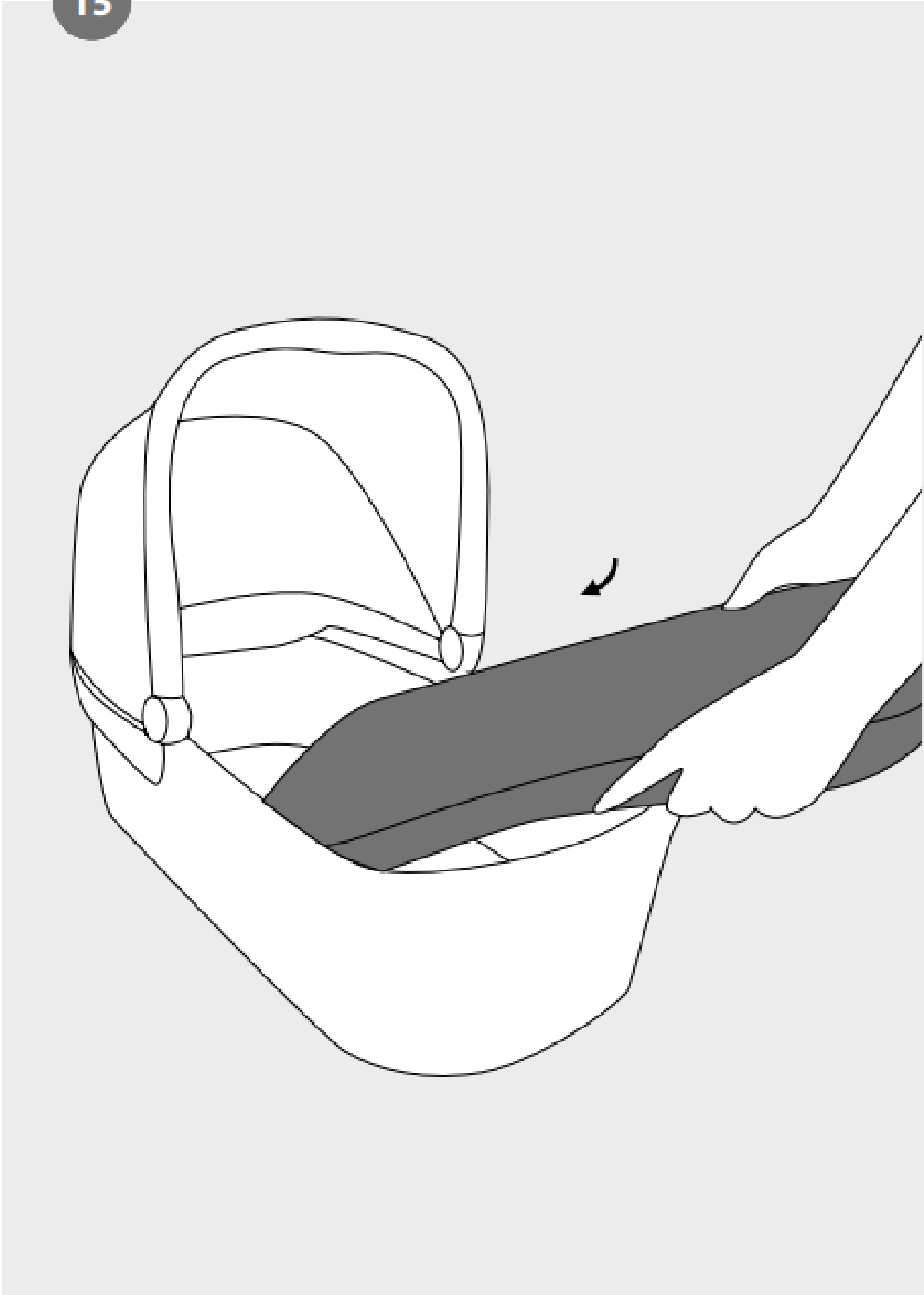


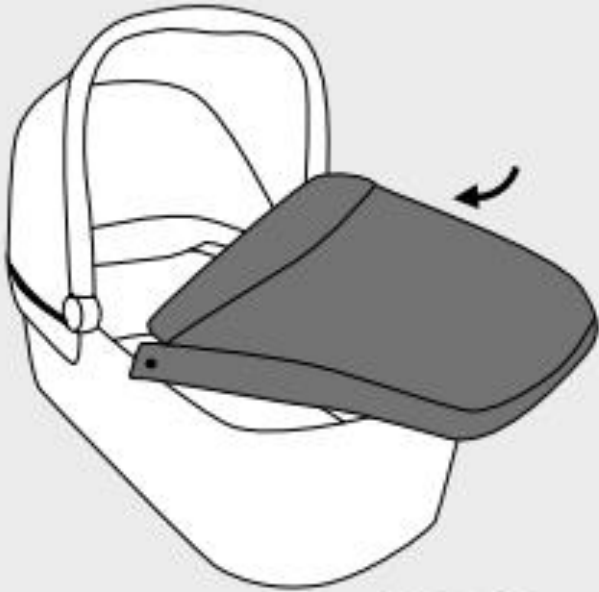


A

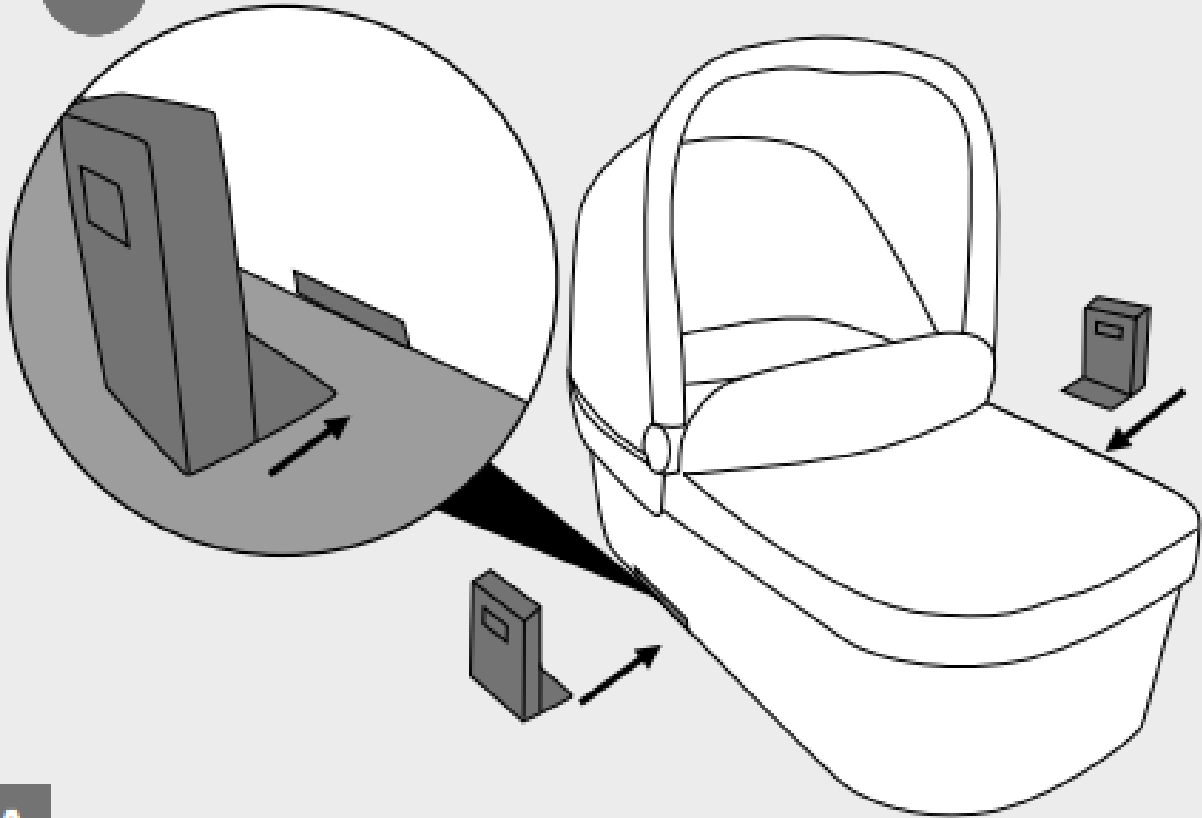


B

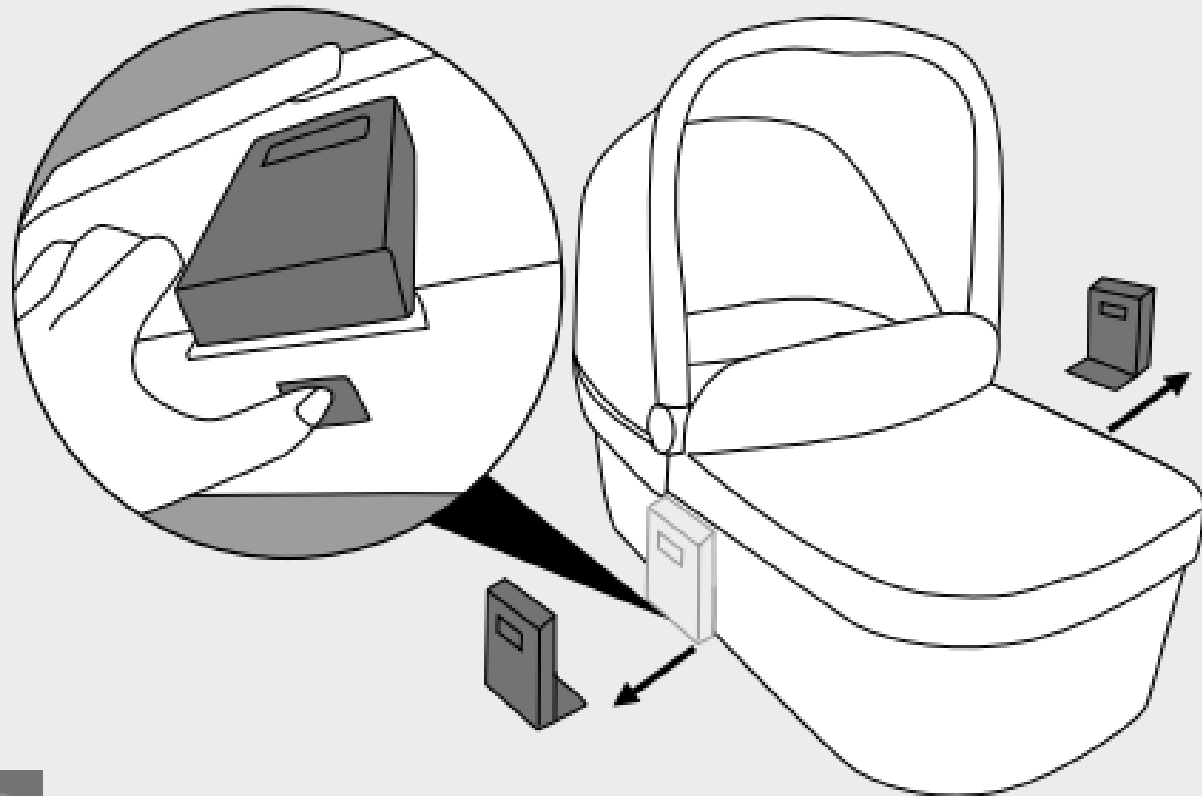




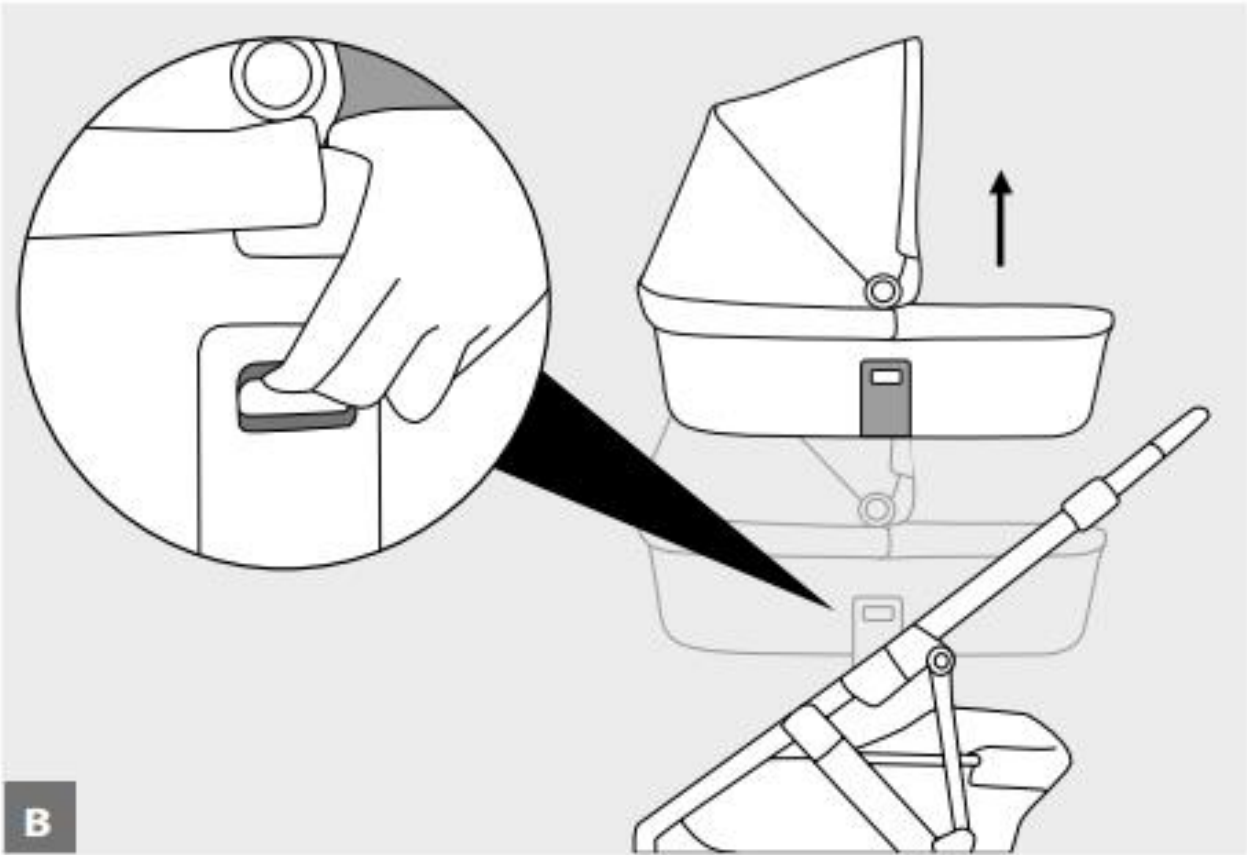
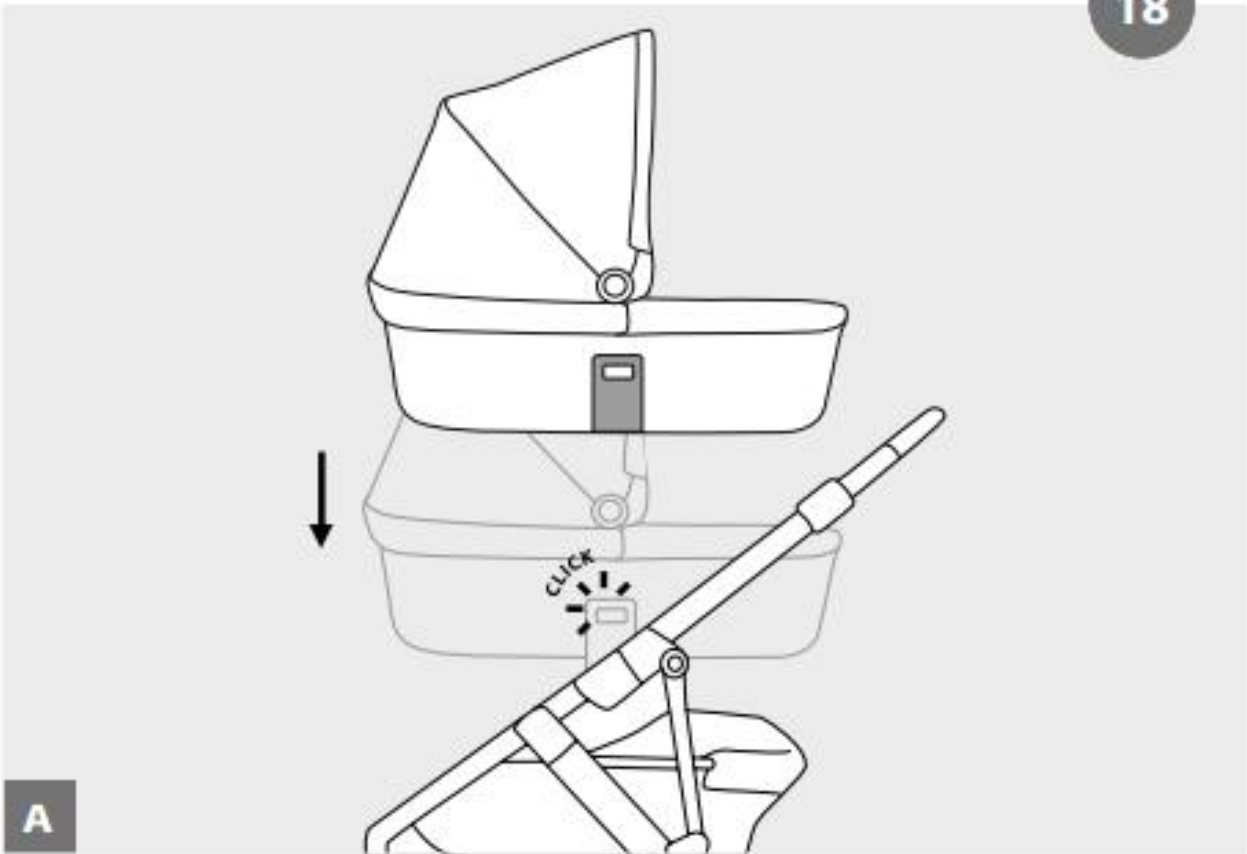
17

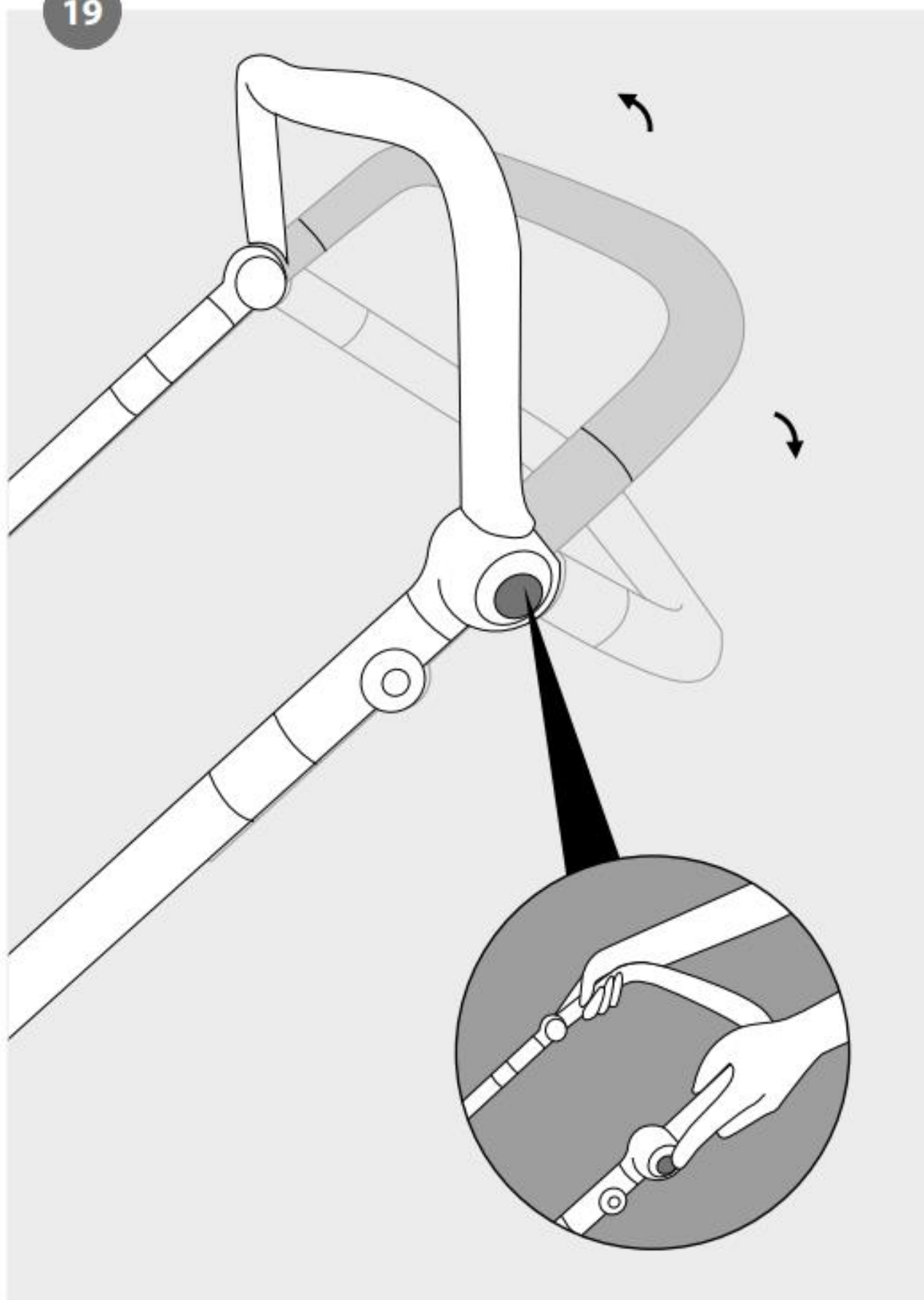


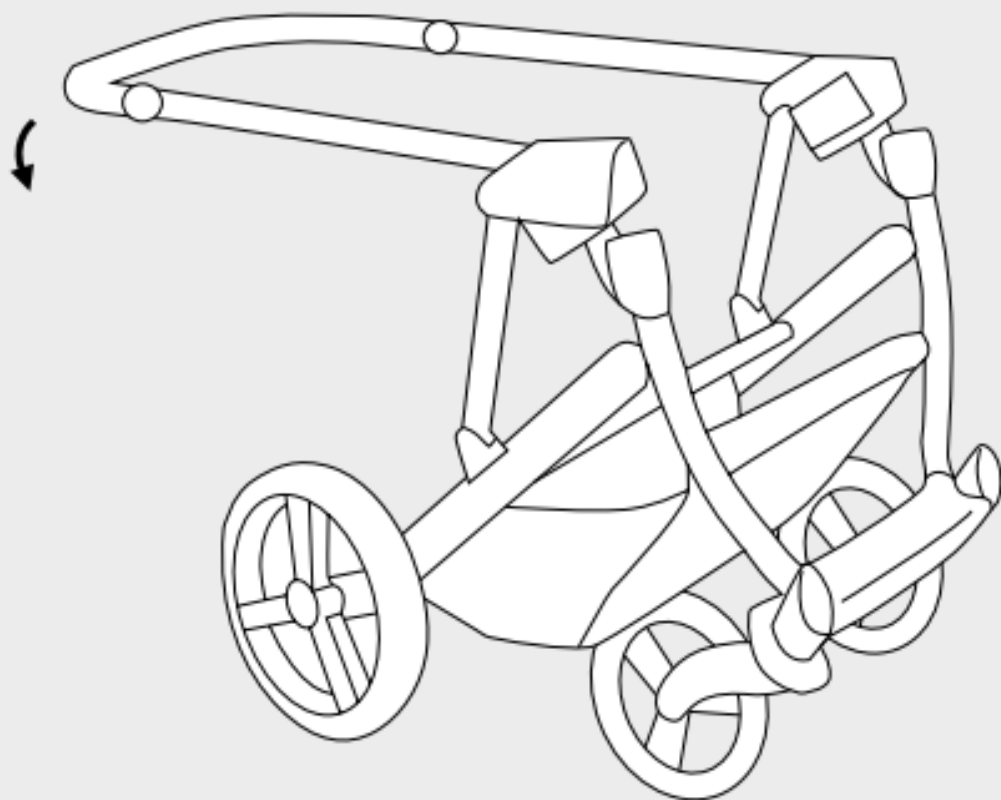
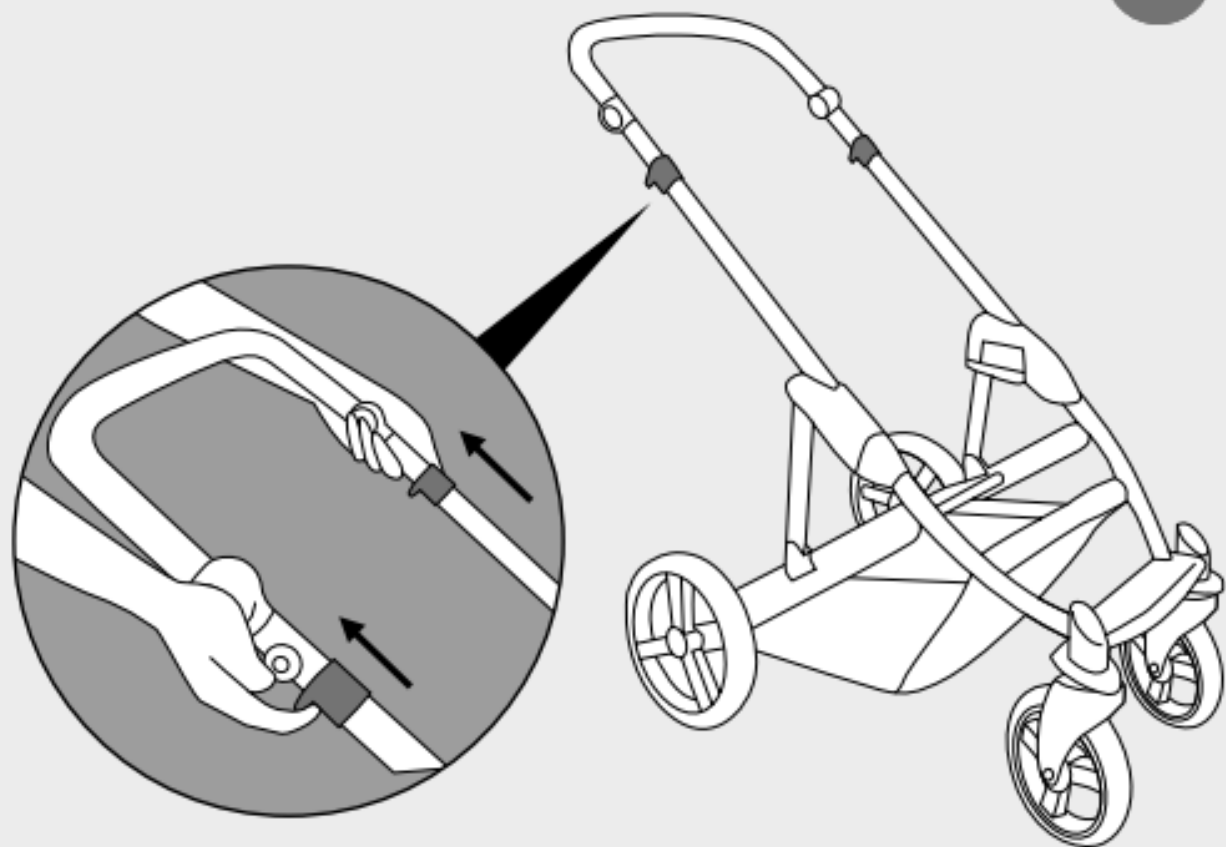
A

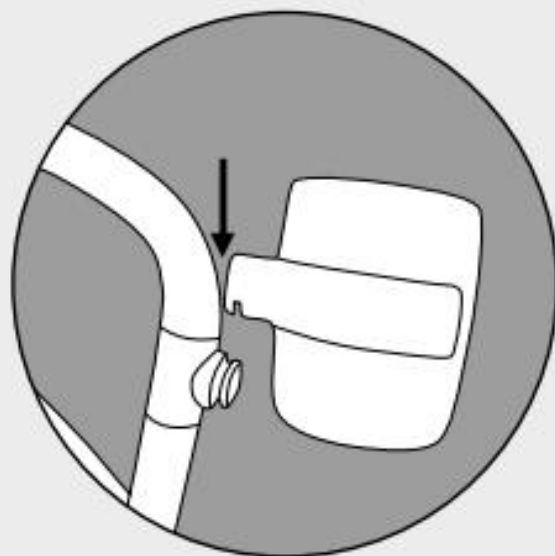
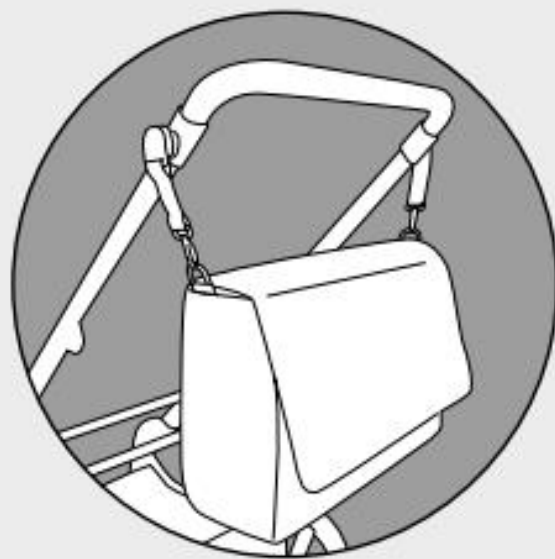


B









Produto importado por: LC dos Anjos LTDA

CNPJ Matriz: 28.414.558/0001-32

CNPJ Filial: 28.414.558/0002-13

Para entrar em contato com o SAC: (15) 3359-7919 / (15) 3359-7939 ou e-mail: sac@bebaby.com.br